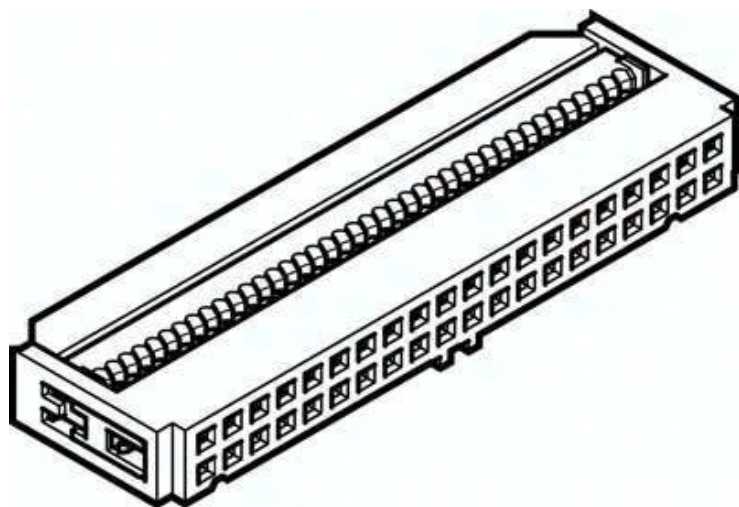




Łącznik wtykowy NECU-FCG40-K (570895) serii NECU - Festo



Numer artykułu SKU:
OT-FESTO035168

Numer artykułu producenta:

Tylko na zamówienie

FESTO

OPIS PRODUKTU

- Gniazdo do podłączenia magistrali polowej
- NECU-HX: Złączki wtykowe okrągłe M8 i M12 do ponownego podłączenia z szybkozłączem Harax® do zastosowań niskonapięciowych
- Wtyczka i gniazdo do zasilania napięciem
- Możliwość dowolnego konfigurowania długości kabla

Dane techniczne

Spełnia normę	EN 60603-13
Częstotliwość połączeń	50
Wyprowadzenie kabla	proste
Waga produktu	5 g
Przyłącze elektryczne 1, konstrukcja	prostokątny
Przyłącze elektryczne 1, rodzaj przyłącza	Gniazdo wtykowe
Przyłącze elektryczne 1, technika przyłączeniowa	Układ przyłączy FC
Przyłącze elektryczne 1, liczba pinów/żył	40
Przyłącze elektryczne 1, rodzaj mocowania	Blokada zatrzaskowa
Przyłącze elektryczne 2, technika przyłączeniowa	Funkcja acinania izolacji i zaciskania przewodów
Zakres napięcia roboczego DC	0 V
Dopuszczalne obciążenie prądowe przy 40degC	1.5 A
Przekrój znamionowy żyły przewodu	0.13 mm ²

Przekrój znamionowy żyły przewodu	AWG26
Stopień ochrony	IP40
Temperatura otoczenia	-5 degC
Zgodność z LABS	VDMA24364-B1/B2-L
Informacja o materiałach	Zgodność z dyrektywą RoHS
Klasa odporności korozyjnej wg normy Festo	0 - Brak obciążenia korozyjnego
Materiał obudowy	Wzmocniony PBT
Materiał styków	Brąz

DANE TECHNICZNE

Podłączenie elektryczne 1, konstrukcja	Kątowa
Wyprowadzenie kabla	Proste
Przekrój nominalny przekroju przewodu (AWG)	AWG26
Materiał styków elektrycznych	Brąz, Styki pozłacane
Nominalny przekrój przewodu	0.13 mm ²
Obciążalność prądowa przy 40°C	1.5 A
Podłączenie elektryczne 2, technologia podłączenia	Insulation displacement connector
Podłączenie elektryczne 1, sposób montażu	Snap-in locking
Podłączenie elektryczne 1, liczba pinów/żył	40
Podłączenie elektryczne 1, technologia podłączenia	Układ przyłączy FC
Podłączenie elektryczne 1, typ podłączenia	Gniazdo wtykowe
Temperatura otoczenia	-5 ... 50 °C
Liczba podłączeń/rozłączeń	50
Zakres napięcia roboczego DC	0 ... 30 V
Waga produktu	5 g
Zgodność z PWIS	VDMA24364-B1/B2-L
Klasa odporności na korozję CRC	0 - Brak odporności na korozję
Zgodność z normą	EN 60603-13
Materiał obudowy	Wzmocnione PBT
Uwaga dotycząca materiałów	Zgodne z RoHS
Stopień ochrony	IP40

Nr kat.	OT-FESTO035168
EAN-13	4052568058654

Data wygenerowania podsumowania: 08.06.2026r, g. 01:04