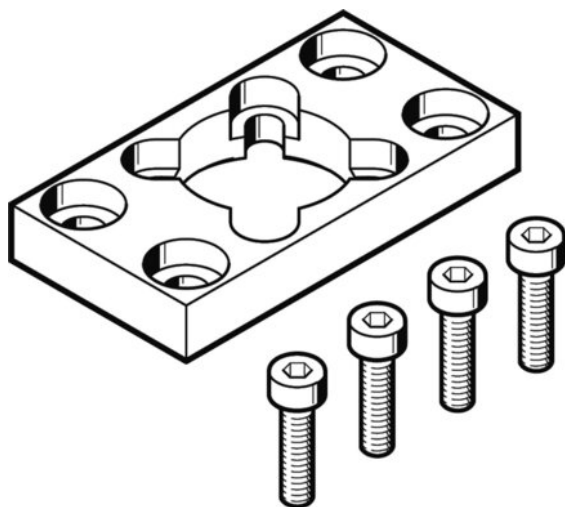




Mocowanie kołnierzowe DAMF-F7-32 (1405211) serii DAMF - Festo



Numer artykułu SKU:
OT-FESTO040232

Numer artykułu producenta:

Czas wysyłki: 24-48h

FESTO

OPIS PRODUKTU

Dane techniczne

Wielkość	32
Klasa odporności korozyjnej wg normy Festo	1 - niskie obciążenie korozyjne
Zgodność z LABS	VDMA24364-B1/B2-L
Temperatura otoczenia	-10 degC
Waga produktu	212 g
Informacja o materiałach	Zgodność z dyrektywą RoHS
Materiał mocowania	Stal
Materiał tulejki	Stal
Materiał śrub	Stal

DANE TECHNICZNE

Temperatura otoczenia	-10 ... 80 °C
Uwaga dotycząca materiałów	Nie zawierają miedzi i PTFE, Zgodne z RoHS
Wielkość	32
Materiał śrub	Stal, Ocynkowana
Klasa odporności na korozję CRC	1 - Niska odporność na korozję
Waga produktu	212 g
Materiał tulejki	Stal
Materiał pierścienia mocującego	Stal, Ocynkowana

Nr kat.	OT-FESTO040232
EAN-13	4052568105747

Data wygenerowania podsumowania: 21.06.2026r, g. 20:56