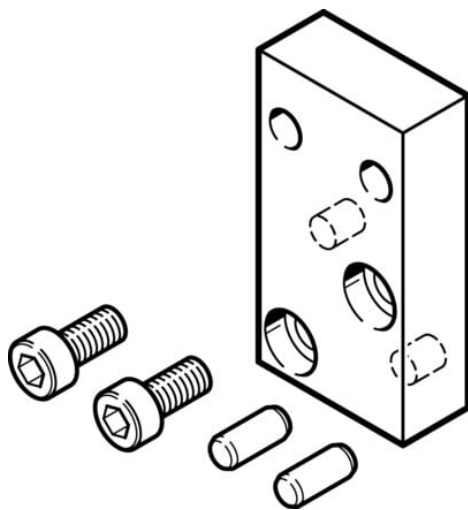




Zespół adaptera HAPG-1 (163250) serii HAPG - Festo



**Numer artykułu SKU:
OT-FESTO008660**

Numer artykułu producenta:

Tylko na zamówienie

FESTO

OPIS PRODUKTU

Dane techniczne

Pozycja montażu	dowolny
Klasa odporności korozyjnej wg normy Festo	2 - średnie obciążenie korozyjne
Zgodność z LABS	VDMA24364-B2-L
Materiał płyty	Stop aluminium do przeróbki plastycznej

DANE TECHNICZNE

Materiał płyty	stop aluminium
Pozycja montażowa	dowolny
Pozycja montażowa	dowolna
Klasa odporności na korozję KBK	2
Uwaga dotycząca materiałów	nie zawierają miedzi i PTFE
Pozycja zabudowy	dowolna
Klasa odporności na korozję CRC	2 - średnia odporność na korozję

Nr kat.	OT-FESTO008660
EAN-13	4052568072889