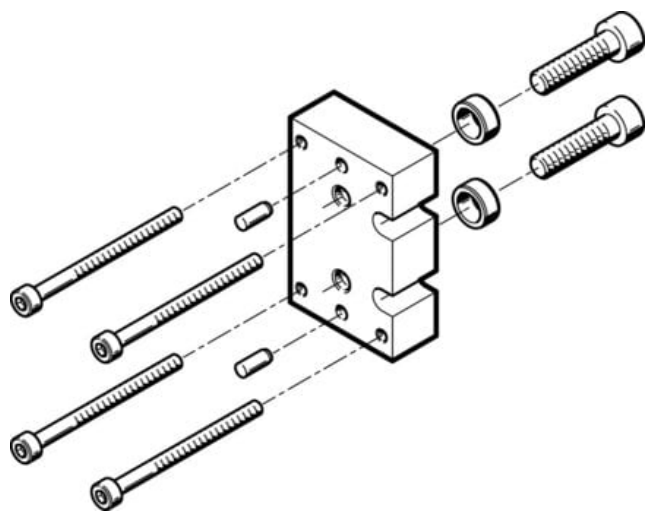




## Zespół adaptera HAPG-73 (537167) serii HAPG - Festo



**Numer artykułu SKU:  
OT-FESTO008725**

Numer artykułu producenta:  
-----

Tylko na zamówienie

**FESTO**

## OPIS PRODUKTU

## Dane techniczne

Pozycja montażu	dowolny
Klasa odporności korozyjnej wg normy Festo	2 - średnie obciążenie korozyjne
Zgodność z LABS	VDMA24364-B2-L
Temperatura otoczenia	5 degC
Materiał adaptera	Aluminium
Materiał płyty	Stop aluminium do przeróbki plastycznej

## DANE TECHNICZNE

Materiał adaptera	aluminium
Pozycja montażowa	dowolny
Temperatura otoczenia	5 do 60 °C
Pozycja montażowa	dowolna
Klasa odporności na korozję KBK	2
Uwaga dotycząca materiałów	nie zawierają miedzi i PTFE
Pozycja zabudowy	dowolna
Klasa odporności na korozję CRC	2 - średnia odporność na korozję
Materiał płyty	stop aluminium

Nr kat.	OT-FESTO008725
EAN-13	4052568172329

Data wygenerowania podsumowania: 04.06.2026r, g. 12:55