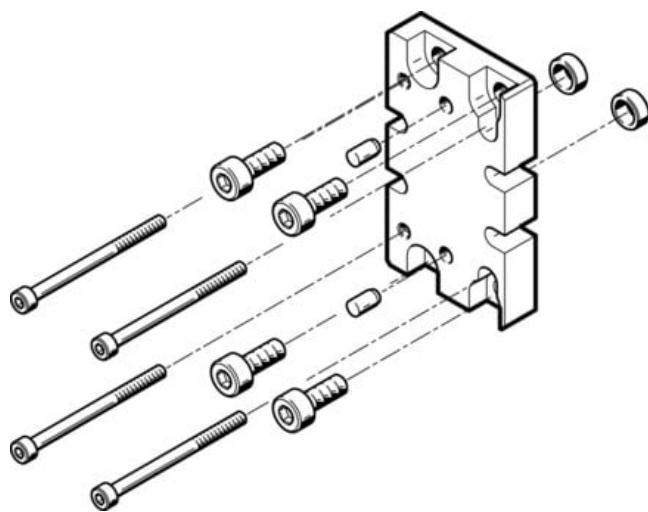




Zespół adaptera HAPG-83 (537180) serii HAPG - Festo



**Numer artykułu SKU:
OT-FESTO008736**

Numer artykułu producenta:

Czas wysyłki: 24-48h

FESTO

OPIS PRODUKTU

Dane techniczne

Pozycja montażu	dowolny
Klasa odporności korozyjnej wg normy Festo	2 - średnie obciążenie korozyjne
Zgodność z LABS	VDMA24364-B2-L
Temperatura otoczenia	5 degC
Materiał adaptera	Aluminium
Materiał płyty	Stop aluminium do przeróbki plastycznej

DANE TECHNICZNE

Materiał adaptera	aluminium
Pozycja montażowa	dowolny
Temperatura otoczenia	5 do 60 °C
Pozycja montażowa	dowolna
Klasa odporności na korozję KBK	2
Uwaga dotycząca materiałów	nie zawierają miedzi i PTFE
Pozycja zabudowy	dowolna
Klasa odporności na korozję CRC	2 - średnia odporność na korozję
Materiał płyty	stop aluminium

Nr kat.	OT-FESTO008736
EAN-13	4052568172459

Data wygenerowania podsumowania: 04.06.2026r, g. 23:14