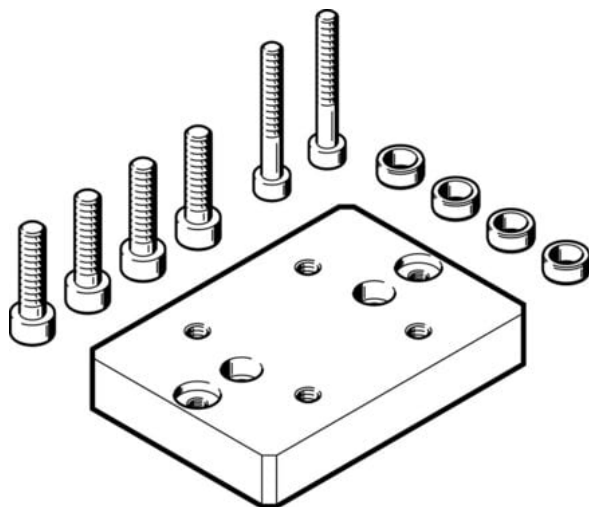




## Zespół adaptera HAPG-93 (539912) serii HAPG - Festo



**Numer artykułu SKU:**  
**OT-FESTO008745**

Numer artykułu producenta:  
-----

Czas wysyłki: 24-48h

**FESTO**

## OPIS PRODUKTU

## Dane techniczne

Pozycja montażu	dowolny
Klasa odporności korozyjnej wg normy Festo	2 - średnie obciążenie korozyjne
Zgodność z LABS	VDMA24364-B2-L
Waga produktu	111 g
Typ mocowania	Przy pomocy gwintu wew. i tulejki centrującej
Materiał płyty	Stop aluminium do przeróbki plastycznej

## DANE TECHNICZNE

Typ mocowania	Przy pomocy gwintu wew. i tulejki centrującej Przy pomocy otworu przelotowego i tulejki centrującej
Waga produktu	111 g
Pozycja montażowa	dowolny
Pozycja montażowa	dowolna
Klasa odporności na korozję KBK	2
Sposób montażu	gwint wewnętrzny i tulejka centrująca, przy pomocy otworów przelotowych i tulejek centrujących
Uwaga dotycząca materiałów	nie zawierają miedzi i PTFE
Pozycja zabudowy	dowolna
Klasa odporności na korozję CRC	2 - średnia odporność na korozję
Materiał płyty	stop aluminium

Nr kat.	OT-FESTO008745
EAN-13	4052568177942

Data wygenerowania podsumowania: 04.06.2026r, g. 14:22