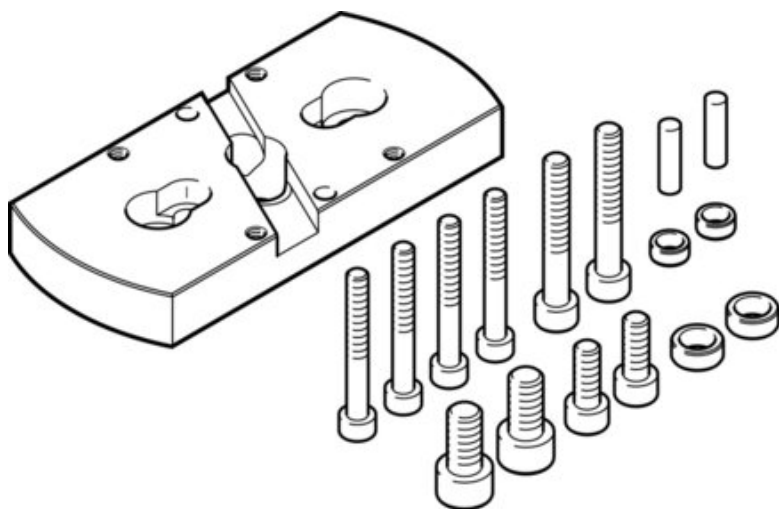




## Zespół adaptera HAPG-SD2-18 (526024) serii HAPG - Festo



**Numer artykułu SKU:**  
**OT-FESTO008755**

Numer artykułu producenta:  
-----

Tylko na zamówienie

**FESTO**

## OPIS PRODUKTU

## Dane techniczne

Pozycja montażu	dowolny
Klasa odporności korozyjnej wg normy Festo	2 - średnie obciążenie korozyjne
Zgodność z LABS	VDMA24364-B2-L

## DANE TECHNICZNE

Pozycja montażowa	dowolny	Nr kat.	OT-FESTO008755
Pozycja montażowa	dowolna	EAN-13	4052568162207
Klasa odporności na korozję KBK	2		
Uwaga dotycząca materiałów	nie zawierają miedzi i PTFE		
Pozycja zabudowy	dowolna		
Klasa odporności na korozję CRC	2 - średnia odporność na korozję		