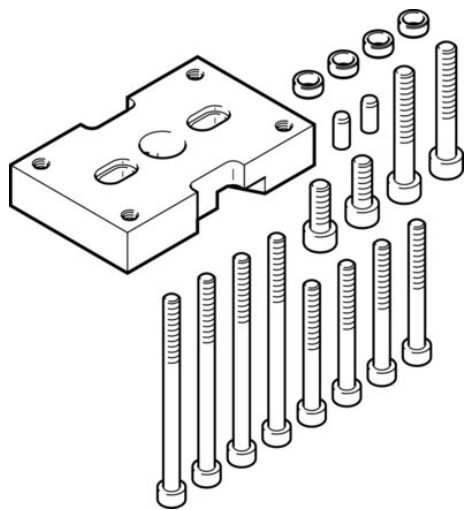




Zespół adaptera HAPG-SD2-26 (537184) serii HAPG - Festo



**Numer artykułu SKU:
OT-FESTO008764**

Numer artykułu producenta:

Tylko na zamówienie

FESTO

OPIS PRODUKTU

Dane techniczne

Pozycja montażu	dowolny
Klasa odporności korozyjnej wg normy Festo	2 - średnie obciążenie korozyjne
Zgodność z LABS	VDMA24364-B2-L
Temperatura otoczenia	5 degC
Waga produktu	140 g
Materiał adaptera	Aluminium
Materiał płyty	Stop aluminium do przeróbki plastycznej

DANE TECHNICZNE

Waga produktu	140 g
Pozycja montażowa	dowolny
Temperatura otoczenia	5 do 60 °C
Pozycja montażowa	dowolna
Klasa odporności na korozję KBK	2
Uwaga dotycząca materiałów	nie zawierają miedzi i PTFE
Pozycja zabudowy	dowolna
Klasa odporności na korozję CRC	2 - średnia odporność na korozję
Materiał adaptera	aluminium
Materiał płyty	stop aluminium

Nr kat.	OT-FESTO008764
EAN-13	4052568172497

Data wygenerowania podsumowania: 04.06.2026r, g. 01:34