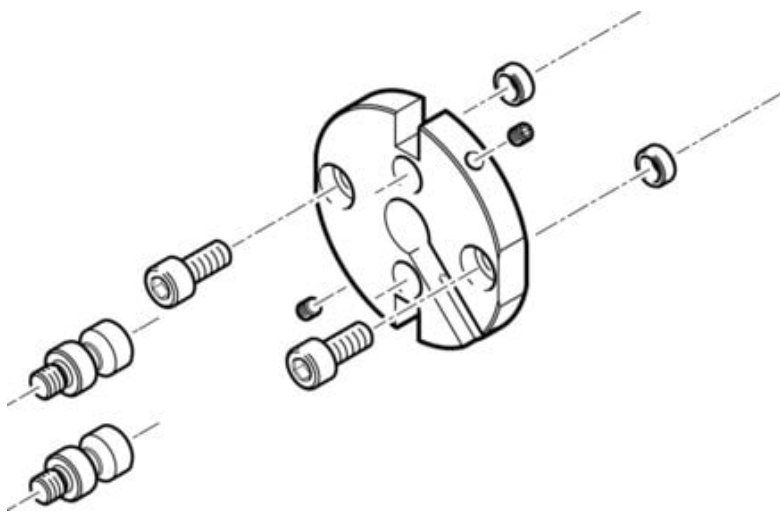




Zespół adaptera HAPG-SD2-9 (184485) serii HAPG - Festo



**Numer artykułu SKU:
OT-FESTO008776**

Numer artykułu producenta:

Tylko na zamówienie

FESTO

OPIS PRODUKTU

Dane techniczne

| | |
|--|---|
| Pozycja montażu | dowolny |
| Klasa odporności korozyjnej wg normy Festo | 2 - średnie obciążenie korozyjne |
| Zgodność z LABS | VDMA24364-B2-L |
| Materiał płyty | Stop aluminium do przeróbki plastycznej |

DANE TECHNICZNE

| | | | |
|---------------------------------|----------------------------------|---------|----------------|
| Materiał płyty | stop aluminium | Nr kat. | OT-FESTO008776 |
| Pozycja montażowa | dowolny | EAN-13 | 4052568144425 |
| Pozycja montażowa | dowolna | | |
| Klasa odporności na korozję KBK | 2 | | |
| Uwaga dotycząca materiałów | nie zawierają miedzi i PTFE | | |
| Pozycja zabudowy | dowolna | | |
| Klasa odporności na korozję CRC | 2 - średnia odporność na korozję | | |