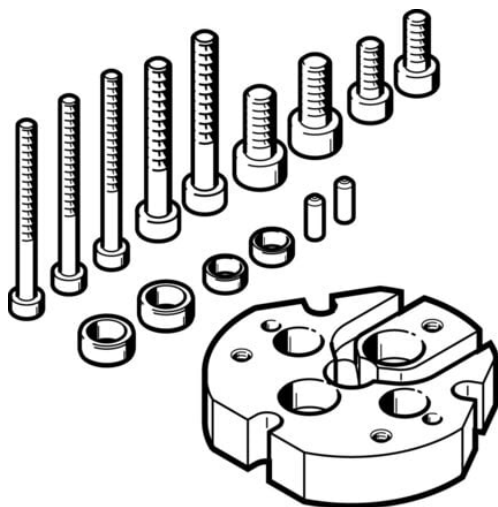




## Zespół adaptera HAPG-SD2-32 (542439) serii HAPG - Festo



Numer artykułu SKU:  
**OT-FESTO021494**

Numer artykułu producenta:  
-----

Tylko na zamówienie

**FESTO**

## OPIS PRODUKTU

## Dane techniczne

|                                            |                                         |
|--------------------------------------------|-----------------------------------------|
| Pozycja montażu                            | dowolny                                 |
| Klasa odporności korozyjnej wg normy Festo | 2 - średnie obciążenie korozyjne        |
| Zgodność z LABS                            | VDMA24364-B2-L                          |
| Materiał płyty                             | Stop aluminium do przeróbki plastycznej |

## DANE TECHNICZNE

|                                 |                                  |
|---------------------------------|----------------------------------|
| Materiał płyty                  | stop aluminium                   |
| Pozycja montażowa               | dowolny                          |
| Pozycja montażowa               | dowolna                          |
| Klasa odporności na korozję KBK | 2                                |
| Uwaga dotycząca materiałów      | nie zawierają miedzi i PTFE      |
| Pozycja zabudowy                | dowolna                          |
| Klasa odporności na korozję CRC | 2 - średnia odporność na korozję |

|         |                |
|---------|----------------|
| Nr kat. | OT-FESTO021494 |
| EAN-13  | 4052568180522  |