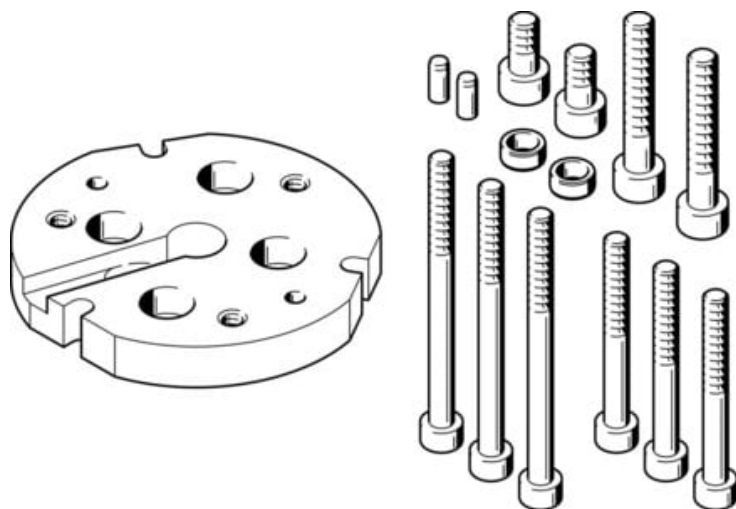




Zespół adaptera HAPG-SD2-35 (542442) serii HAPG - Festo



Numer artykułu SKU:
OT-FESTO021497

Numer artykułu producenta:

Tylko na zamówienie

FESTO

OPIS PRODUKTU

Dane techniczne

Pozycja montażu	dowolny
Klasa odporności korozyjnej wg normy Festo	2 - średnie obciążenie korozyjne
Zgodność z LABS	VDMA24364-B2-L
Materiał płyty	Stop aluminium do przeróbki plastycznej

DANE TECHNICZNE

Materiał płyty	stop aluminium	Nr kat.	OT-FESTO021497
Pozycja montażowa	dowolny	EAN-13	4052568180553
Pozycja montażowa	dowolna		
Klasa odporności na korozję KBK	2		
Uwaga dotycząca materiałów	nie zawierają miedzi i PTFE		
Pozycja zabudowy	dowolna		
Klasa odporności na korozję CRC	2 - średnia odporność na korozję		