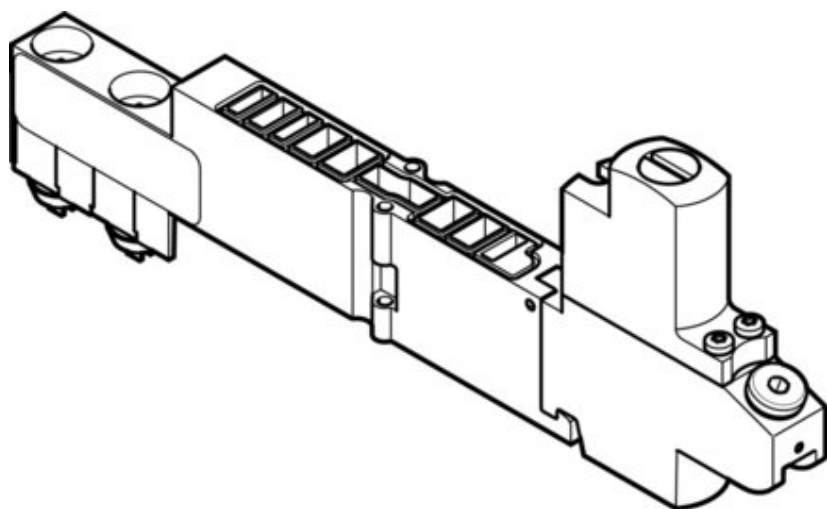




Płyta regulatora VMPA1-B8-R2-M5-10 (564909) serii VMPA1 - Festo



Numer artykułu SKU:
OT-FESTO036495

Numer artykułu producenta:

Tylko na zamówienie

FESTO

OPIS PRODUKTU

Dane techniczne

Szerokość zabudowy	10.5 mm
Pozycja montażu	dowolny
Konstrukcja warstwowa części pneumatycznej	Regulator ciśnienia dla 2
Funkcja regulatora	Stałe ciśnienie wyjściowe
Symbol	00992003
Zakres regulacji ciśnienia	2 bar
Ciśnienie wejściowe 1	0.5 bar
Medium robocze	Sprężone powietrze wg ISO 8573-1:2010 [7:4:4]
Uwaga dotycząca medium roboczego/sterującego	Możliwa praca z powietrzem olejnym (po rozpoczęciu olejenia trzeba je kontynuować)
Klasa odporności korozyjnej wg normy Festo	1 - niskie obciążenie korozyjne
Zgodność z LABS	VDMA24364-B1/B2-L
Stopień ochrony	IP65
Temperatura otoczenia	-5 degC
Maks. moment dokręcenia	0.25 Nm
Waga produktu	73.8 g
Typ mocowania, konstrukcja warstwowa	na płycie łączeniowej
Przyłącze manometru	M5
Informacja o materiałach	Zgodność z dyrektywą RoHS

Materiał części obsługowej
Materiał uszczelnień
Materiał obudowy regulatora

PA
NBR
PA

DANE TECHNICZNE

Zgodność z PWIS	VDMA24364-B1/B2-L
Materiał obudowy regulatora	PA
Materiał części obsługowej	PA
Sposób montażu-konstrukcja warstwowa	Na płycie przyłączeniowej
Konstrukcja warstwowa części pneumatycznej	Regulator ciśnienia dla 2
Funkcja sterowania	Stale ciśnienie wyjściowe, Z odpowietrzeniem wtórnym
Ciśnienie wejściowe 1	0.5 ... 10 bar
Szerokość zabudowy	10.5 mm
Maks. moment dokręcający	0.25 Nm
Waga produktu	73.8 g
Medium robocze	Sprężone powietrze wg ISO8573-1:2010 [7:4:4]
Klasa odporności na korozję CRC	1 – Niska odporność na korozję
Uwagi odnośnie medium roboczego	Możliwa praca na powietrzu olejonym (po rozpoczęciu olejenia jest ono wymagane przy dalszej pracy)
Pozycja zabudowy	Dowolna
Przyłącze manometru	M5
Zakres regulacji ciśnienia	2 ... 8.5 bar
Uwaga dotycząca materiałów	Zgodne z RoHS
Stopień ochrony	IP65, Zgodnie z IEC 60529
Materiał uszczelnień	NBR
Temperatura otoczenia	-5 ... 50 °C

Nr kat.	OT-FESTO036495
EAN-13	4052568211905