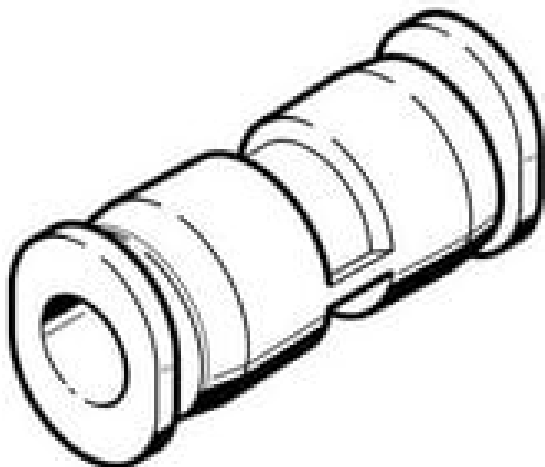




Łącznik wtykowy QBM-1/4T-U (573056) serii QBM - Festo



Numer artykułu SKU:
OT-FESTO075877

Numer artykułu producenta:

Tylko na zamówienie

FESTO

OPIS PRODUKTU

- Seria mini do przewodów w wersji calowej
- Zwarta konstrukcja zapewniająca maksymalną oszczędność przestrzeni zabudowy
- Podłączenie pneumatyczne za pomocą przyłącza z gwintem R, NPT, UNF, gwintu metrycznego, złącza wtykowego lub tulejki wtykowej
- PBT i niklowany mosiądz
- Media robocze: sprężone powietrze (podciśnienie)
- Kształt prosty, T, L, Y

Dane techniczne

Wielkość	Mini
Średnica nominalna	5.004 mm
Pozycja montażu	dowolny
Konstrukcja	kształt prosty
Wielkość opakowania	10
Konstrukcja	Zasada Push Pull
Ciśnienie robocze w całym zakresie temperatury	0.095 MPa
Ciśnienie robocze w całym zakresie temperatury	0.95 bar
Ciśnienie robocze w całym zakresie temperatury	13.775 psi
Medium robocze	Sprężone powietrze wg ISO 8573-1:2010 [7:-:-]
Uwaga dotycząca medium roboczego/sterującego	Możliwa praca ze smarowaniem

Klasa odporności korozyjnej wg normy Festo	1 - niskie obciążenie korozyjne
Zgodność z LABS	VDMA24364-strefa III
Temperatura otoczenia	0 degC
Waga produktu	3.005 g
Przyłącze pneumatyczne 1	dla przewodu o średnicy zewn. 1/4"
Przyłącze pneumatyczne 2	do przewodu o średnicy zewn. 1/4"
Temperatura otoczenia w stopniach Fahrenheita	32 degF
Kolor pierścienia zwalniającego	szary
Informacja o materiałach	Zgodność z dyrektywą RoHS
Materiał obudowy	PBT
Materiał pierścienia zwalniającego	Polioksymetylen
Materiał uszczelnienia przewodu	NBR
Materiał elementu trzymającego przewód	Nierdzewna stal stopowa

DANE TECHNICZNE

Waga produktu	0.106 oz
Materiał uszczelnienia przewodu	NBR
Kolor pierścienia zwalniającego	Szary
Ciśnienie robocze w zależności od temperatury	-13.8 ... 145 Psi
Ciśnienie robocze dla pełnego zakresu temperatury	-13.8 ... 145 Psi
Materiał pierścienia zwalniającego	POM
Przyłącze pneumatyczne 2	dla przewodu o średnicy zewn. 1/4
Przyłącze pneumatyczne 1	dla przewodu o średnicy zewn. 1/4
Wielkość nominalna	0.197
Medium robocze	Sprężone powietrze wg ISO8573-1:2010 [7:-:-]
Konstrukcja	Typu wciśnij/zwolnij
Klasa odporności na korozję CRC	1 - Niska odporność na korozję
Uwagi odnośnie medium roboczego	Możliwa praca na powietrzu olejonym
Pozycja zabudowy	Dowolna
Materiał obudowy	PBT
Wielkość	Mini
Uwaga dotycząca materiałów	Zawierają substancje PWIS, Zgodne z RoHS
Temperatura otoczenia	32 ... 140 °F

Nr kat.	OT-FESTO075877
EAN-13	4052568375911

Data wygenerowania podsumowania: 07.06.2026r, g. 08:52