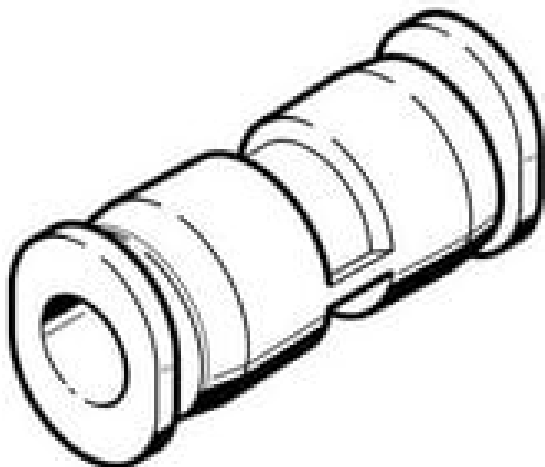




Łącznik wtykowy QBM-3/16T-1/8-U (573057) serii QBM - Festo



Numer artykułu SKU:
OT-FESTO075878

Numer artykułu producenta:

Tylko na zamówienie

FESTO

OPIS PRODUKTU

- Seria mini do przewodów w wersji calowej
- Zwarta konstrukcja zapewniająca maksymalną oszczędność przestrzeni zabudowy
- Podłączenie pneumatyczne za pomocą przyłącza z gwintem R, NPT, UNF, gwintu metrycznego, złącza wtykowego lub tulejki wtykowej
- PBT i niklowany mosiądz
- Media robocze: sprężone powietrze (podciśnienie)
- Kształt prosty, T, L, Y

Dane techniczne

| | |
|--|---|
| Wielkość | Mini |
| Średnica nominalna | 2.489 mm |
| Pozycja montażu | dowolny |
| Konstrukcja | kształt prosty |
| Wielkość opakowania | 10 |
| Konstrukcja | Zasada Push Pull |
| Ciśnienie robocze w całym zakresie temperatury | 0.095 MPa |
| Ciśnienie robocze w całym zakresie temperatury | 0.95 bar |
| Ciśnienie robocze w całym zakresie temperatury | 13.775 psi |
| Medium robocze | Sprężone powietrze wg ISO 8573-1:2010 [7:-:-] |
| Uwaga dotycząca medium roboczego/sterującego | Możliwa praca ze smarowaniem |

| | |
|---|------------------------------------|
| Klasa odporności korozyjnej wg normy Festo | 1 - niskie obciążenie korozyjne |
| Zgodność z LABS | VDMA24364-strefa III |
| Temperatura otoczenia | 0 degC |
| Waga produktu | 3.005 g |
| Przyłącze pneumatyczne 1 | do przewodu o średnicy zewn. 3/16" |
| Przyłącze pneumatyczne 2 | do przewodu o średnicy zewn. 1/8" |
| Temperatura otoczenia w stopniach Fahrenheita | 32 degF |
| Kolor pierścienia zwalniającego | szary |
| Informacja o materiałach | Zgodność z dyrektywą RoHS |
| Materiał obudowy | PBT |
| Materiał pierścienia zwalniającego | Polioksymetylen |
| Materiał uszczelnienia przewodu | NBR |
| Materiał elementu trzymającego przewód | Nierdzewna stal stopowa |

DANE TECHNICZNE

| | |
|---|--|
| Waga produktu | 0.106 oz |
| Materiał uszczelnienia przewodu | NBR |
| Kolor pierścienia zwalniającego | Szary |
| Ciśnienie robocze w zależności od temperatury | -13.8 ... 145 Psi |
| Ciśnienie robocze dla pełnego zakresu temperatury | -13.8 ... 145 Psi |
| Materiał pierścienia zwalniającego | POM |
| Przyłącze pneumatyczne 2 | dla przewodu o średnicy zewn. 1/8 |
| Przyłącze pneumatyczne 1 | dla przewodu o średnicy zewn. 3/16 |
| Wielkość nominalna | 0.098 |
| Medium robocze | Sprężone powietrze wg ISO8573-1:2010 [7:-:-] |
| Konstrukcja | Typu wciśnij/zwolnij |
| Klasa odporności na korozję CRC | 1 - Niska odporność na korozję |
| Uwagi odnośnie medium roboczego | Możliwa praca na powietrzu olejonym |
| Pozycja zabudowy | Dowolna |
| Materiał obudowy | PBT |
| Wielkość | Mini |
| Uwaga dotycząca materiałów | Zawierają substancje PWIS, Zgodne z RoHS |
| Temperatura otoczenia | 32 ... 140 °F |

| | |
|---------|----------------|
| Nr kat. | OT-FESTO075878 |
| EAN-13 | 4052568375928 |

Data wygenerowania podsumowania: 07.06.2026r, g. 21:24