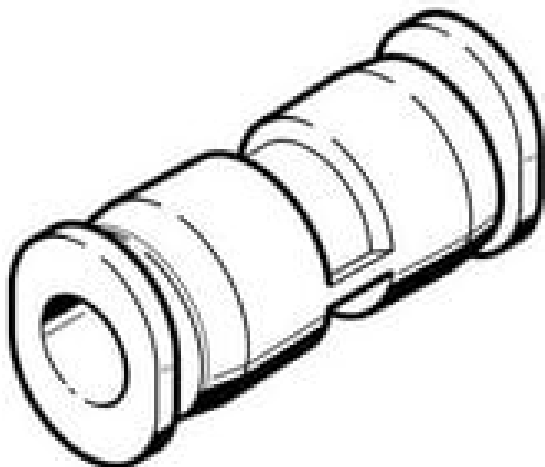




## Łącznik wtykowy QBM-5/32T-1/8-U (572279) serii QBM - Festo



**Numer artykułu SKU:**  
**OT-FESTO075798**

Numer artykułu producenta:  
-----

Tylko na zamówienie

**FESTO**

### OPIS PRODUKTU

- Seria mini do przewodów w wersji calowej
- Zwarta konstrukcja zapewniająca maksymalną oszczędność przestrzeni zabudowy
- Podłączenie pneumatyczne za pomocą przyłącza z gwintem R, NPT, UNF, gwintu metrycznego, złącza wtykowego lub tulejki wtykowej
- PBT i niklowany mosiądz
- Media robocze: sprężone powietrze (podciśnienie)
- Kształt prosty, T, L, Y

### Dane techniczne

Wielkość	Mini
Średnica nominalna	2.388 mm
Pozycja montażu	dowolny
Konstrukcja	kształt prosty
Wielkość opakowania	10
Konstrukcja	Zasada Push Pull
Ciśnienie robocze w całym zakresie temperatury	0.095 MPa
Ciśnienie robocze w całym zakresie temperatury	0.95 bar
Ciśnienie robocze w całym zakresie temperatury	13.775 psi
Medium robocze	Sprężone powietrze wg ISO 8573-1:2010 [7:-:-]
Uwaga dotycząca medium roboczego/sterującego	Możliwa praca ze smarowaniem

Klasa odporności korozyjnej wg normy Festo	1 - niskie obciążenie korozyjne
Zgodność z LABS	VDMA24364-strefa III
Temperatura otoczenia	0 degC
Waga produktu	2.013 g
Przyłącze pneumatyczne 1	dla przewodu o średnicy zewn. Ø 5/32"
Przyłącze pneumatyczne 2	do przewodu o średnicy zewn. 1/8"
Temperatura otoczenia w stopniach Fahrenheita	32 degF
Kolor pierścienia zwalniającego	szary
Informacja o materiałach	Zgodność z dyrektywą RoHS
Materiał obudowy	PBT
Materiał pierścienia zwalniającego	Polioksymetylen
Materiał uszczelnienia przewodu	NBR
Materiał elementu trzymającego przewód	Nierdzewna stal stopowa

## DANE TECHNICZNE

Waga produktu	0.071 oz
Materiał uszczelnienia przewodu	NBR
Kolor pierścienia zwalniającego	Szary
Ciśnienie robocze w zależności od temperatury	-13.8 ... 145 Psi
Ciśnienie robocze dla pełnego zakresu temperatury	-13.8 ... 145 Psi
Materiał pierścienia zwalniającego	POM
Przyłącze pneumatyczne 2	dla przewodu o średnicy zewn. 1/8
Przyłącze pneumatyczne 1	dla przewodu o średnicy zewn. 5/32
Wielkość nominalna	0.094
Medium robocze	Sprężone powietrze wg ISO8573-1:2010 [7:-:-]
Konstrukcja	Typu wciśnij/zwolnij
Klasa odporności na korozję CRC	1 - Niska odporność na korozję
Uwagi odnośnie medium roboczego	Możliwa praca na powietrzu olejonym
Pozycja zabudowy	Dowolna
Materiał obudowy	PBT
Wielkość	Mini
Uwaga dotycząca materiałów	Zawierają substancje PWIS, Zgodne z RoHS
Temperatura otoczenia	32 ... 140 °F

Nr kat.	OT-FESTO075798
EAN-13	4052568374556

Data wygenerowania podsumowania: 07.06.2026r, g. 19:06