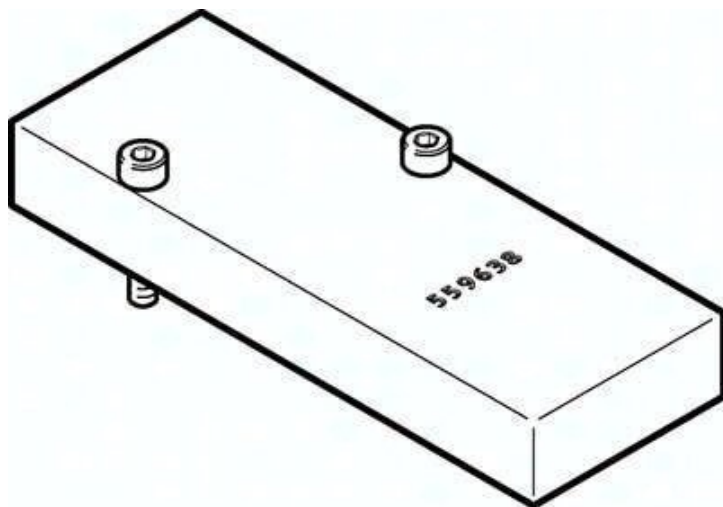




Płyta zaślepka VMPA-P-RP (559638) serii VMPA - Festo



**Numer artykułu SKU:
OT-FESTO036632**

Numer artykułu producenta:

Tylko na zamówienie

FESTO

OPIS PRODUKTU

Dane techniczne

Klasa odporności korozyjnej wg normy Festo 1 - niskie obciążenie korozyjne

Zgodność z LABS

VDMA24364-B1/B2-L

Waga produktu

170 g

Informacja o materiałach

Zgodność z dyrektywą RoHS

Materiał płyty zaślepki

Stop aluminium do przeróbki plastycznej

Materiał uszczelnień

NBR

Materiał śrub

Stal

DANE TECHNICZNE

Materiał pokrywy	Stop aluminium, Anodowanie
Materiał uszczelnień	NBR
Uwaga dotycząca materiałów	Zgodne z RoHS
Materiał śrub	Stal, Ocynkowana
Klasa odporności na korozję CRC	1 - Niska odporność na korozję
Waga produktu	170 g

Nr kat.	OT-FESTO036632
EAN-13	4052568206192