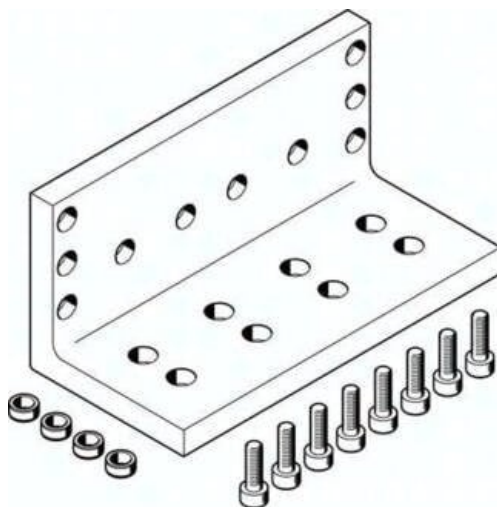




Zespół adaptera HMVW-DL40 (540325) serii HMVW - Festo



**Numer artykułu SKU:
OT-FESTO021446**

Numer artykułu producenta:

Tylko na zamówienie

FESTO

OPIS PRODUKTU

DANE TECHNICZNE

Pozycja montażowa	dowolna
Klasa odporności na korozję KBK	2
Uwaga dotycząca materiałów	nie zawierają miedzi i PTFE
Pozycja zabudowy	dowolna
Klasa odporności na korozję CRC	2 – średnia odporność na korozję
Waga produktu	800 g
Materiał adaptera	stop aluminium, anodowane

Nr kat.	OT-FESTO021446
EAN-13	4052568178895