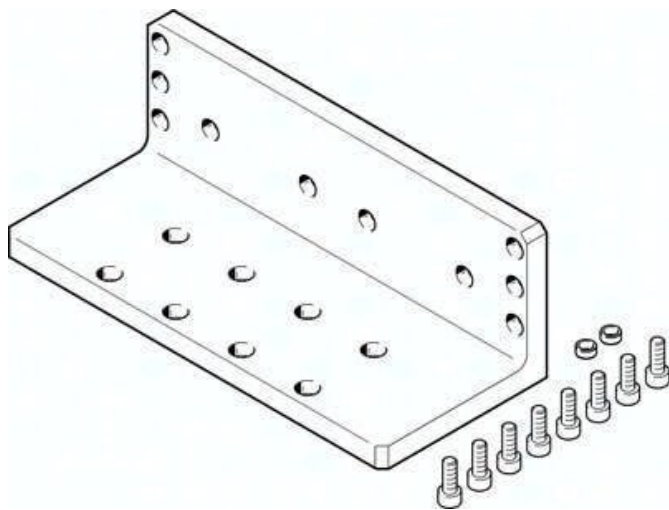




Zespół adaptera HMVW-DL63-1 (566897) serii HMVW - Festo



**Numer artykułu SKU:
OT-FESTO034915**

Numer artykułu producenta:

Tylko na zamówienie

FESTO

OPIS PRODUKTU

DANE TECHNICZNE

Pozycja montażowa	dowolna
Klasa odporności na korozję KBK	2
Uwaga dotycząca materiałów	nie zawierają miedzi i PTFE, zgodne z RoHS
Materiał śrub	stal
Pozycja zabudowy	dowolna
Klasa odporności na korozję CRC	2 - średnia odporność na korozję
Waga produktu	1 250 g
Materiał adaptera	stop aluminium, anodowane

Nr kat.	OT-FESTO034915
EAN-13	4052568214883