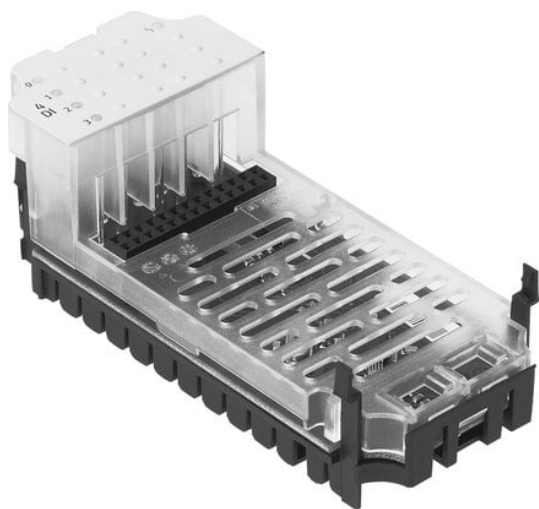




Moduł wejść CPX-4DE (195752) serii CPX - Festo



**Numer artykułu SKU:
OT-FESTO011213**

Numer artykułu producenta:

Czas wysyłki: 24-48h

FESTO

OPIS PRODUKTU

- Indywidualne komponenty do terminala elektrycznego CPX

Dane techniczne

Wymiary szer. x dł. x wys.

Waga produktu

Temperatura otoczenia

Temperatura przechowywania

Stopień ochrony

Klasa odporności korozyjnej wg normy Festo

Zgodność z LABS

Materiał obudowy

Diody LED

Diagnostyka

Parametryzacja

Zakres napięcia roboczego DC

Znamionowe napięcie robocze DC

Wewnętrzny pobór prądu przy nominalnym napięciu roboczym

Liczba wejść

(wraz z blokiem łączącym i techniką przyłączy)

39 g

-5 degC

-20 degC

W zależności od bloku przyłączeniowego

1 - niskie obciążenie korozyjne

VDMA24364-B2-L

Wzmocniony poliamid

1 diagnostyka ogólna

Zwarcie/przeciążenie na kanał

Czas opóźnienia dla wejść

18 V

24 V

Typ. 15 mA

4

Charakterystyka wejść

Poziom przełączania

Logika przełączania wejść

Czas eliminacji odbić styków

Maks. sumaryczne natężenie prądu na wejściach na moduł

Izolacja elektryczna między kanałami

Izolacja elektryczna, kanał - magistrała wewnętrzna

Zabezpieczenie (przeciwzwarciowe)

IEC1131-T2

Sygnał 0: = 5 V

PNP (przełączanie do plusa)

3 ms (możliwość parametryzacji 0,1 ms, 10 ms, 20 ms)

0.7 A

nie

nie

wewnętrzny bezpiecznik elektroniczny na moduł

DANE TECHNICZNE

Obwód logiczny wejść	PNP
Izolacja galwaniczna kanał - kanał	Brak
Maks. całkowity prąd wejściowy na moduł	0.7 A
Opóźnienie sygnału wej. w celu wyeliminowania drgania styków	3 ms (0,1 ms, 10 ms, 20ms możliwość parametryzacji)
Liczba wejść	4
Poziom przełączania	Sygnał 0: <= 5 V, Sygnał 1: >= 11 V
Izolacja galwaniczna kanał - magistrała wewnętrzna	Brak
Diody wskaźnikowe LED	1 Diagnostyka grupowa, 4 Status kanału
Własny pobór prądu przy napięciu roboczym	Znaminowo 15 mA
Parametryzacja	Czas narastania zbocza przy włączaniu, Czas wydłużenia sygnału, Zachowanie po wystąpieniu zwarcia, Monitoring modułu
Charakterystyka wejść	IEC1131-T2
Temperatura otoczenia	-5 ... 50 °C
Zakres napięcia roboczego DC	18 ... 30 V
Zabezpieczenie przed zwarciami	Wewnętrzny bezpiecznik elektroniczny na moduł
Diagnostyka	Zwarcie/przeciążenie na kanał
Wymiary B x L x H	(łącznie z blokiem łączącym i przyłączeniowym), 50 mm x 107 mm x 50 mm
Nominalne napięcie robocze DC	24 V
Temperatura przechowywania	-20 ... 70 °C
Waga produktu	39 g
Klasa odporności na korozję CRC	1 - Niska odporność na korozję, (w stanie zainstalowanym)
Materiał obudowy	Wzmocnione PA, PC
Stopień ochrony	W zależności od bloku przyłączeniowego

Nr kat.	OT-FESTO011213
EAN-13	4052568007997

Data wygenerowania podsumowania: 04.06.2026r, g. 21:12