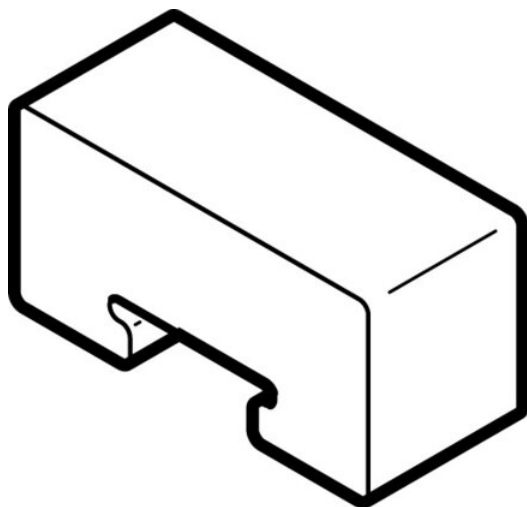




## Zderzak awaryjny NPE-125 (1662475) serii NPE - Festo



**Numer artykułu SKU:**  
**OT-FESTO035187**

Numer artykułu producenta:  
-----

Tylko na zamówienie

**FESTO**

### OPIS PRODUKTU

## Dane techniczne

Wielkość	125
Klasa odporności korozyjnej wg normy Festo	1 - niskie obciążenie korozyjne
Zgodność z LABS	VDMA24364-B2-L
Waga produktu	6 g
Typ mocowania	przyklejany
Informacja o materiałach	Zgodność z dyrektywą RoHS

### DANE TECHNICZNE

Sposób montażu	Przyklejony
Uwaga dotycząca materiałów	Folia ochronna zawiera PWIS, Zgodne z RoHS
Wielkość	125
Typ mocowania	przyklejany
Klasa odporności na korozję CRC	1 - Niska odporność na korozję
Waga produktu	6 g

Nr kat.	OT-FESTO035187
EAN-13	4052568108052