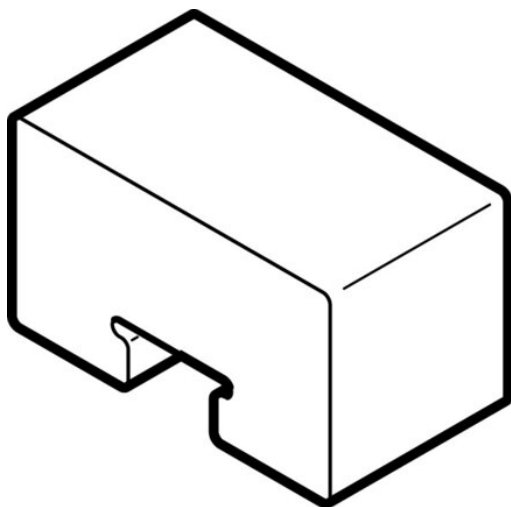




Zderzak awaryjny NPE-160 (1672593) serii NPE - Festo



**Numer artykułu SKU:
OT-FESTO035188**

Numer artykułu producenta:

Tylko na zamówienie

FESTO

OPIS PRODUKTU

Dane techniczne

Wielkość	160
Klasa odporności korozyjnej wg normy Festo	1 - niskie obciążenie korozyjne
Zgodność z LABS	VDMA24364-B2-L
Waga produktu	13 g
Typ mocowania	przyklejany
Informacja o materiałach	Zgodność z dyrektywą RoHS

DANE TECHNICZNE

Sposób montażu	Przyklejony
Uwaga dotycząca materiałów	Folia ochronna zawiera PWIS, Zgodne z RoHS
Wielkość	160
Typ mocowania	przyklejany
Klasa odporności na korozję CRC	1 - Niska odporność na korozję
Waga produktu	13 g

Nr kat.	OT-FESTO035188
EAN-13	4052568108069