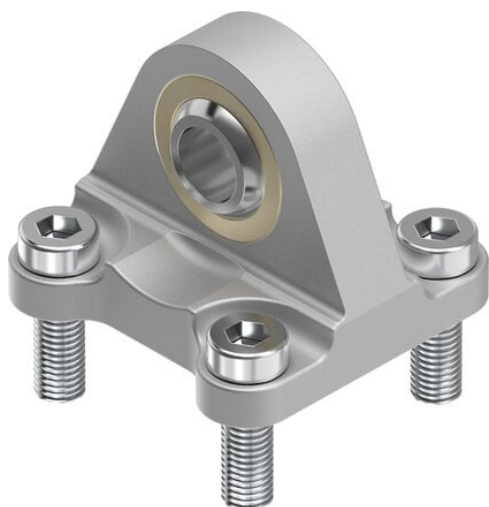




Kołnierz wahliwy CRSNCS-32 (2895920) serii CRSNCS - Festo



**Numer artykułu SKU:
OT-FESTO067688**

Numer artykułu producenta:

Czas wysyłki: 24-48h

FESTO

OPIS PRODUKTU

Dane techniczne

Wielkość	32
W oparciu o normę	ISO 15552 (dotychczas również VDMA 24562, ISO 6431, NF E49 003.1, UNI 10290)
Warianty	Wysoka ochrona przeciwkorozyjna
Klasa odporności korozyjnej wg normy Festo	4 - wyjątkowo silne obciążenie korozyjne
Zgodność z LABS	VDMA24364-B2-L
Przydatność do produkcji akumulatorów litowo-jonowych	Nie wolno stosować metali, w których zawartość miedzi, cynku lub niklu przekracza 5% masy. Wyjątkiem są nikiel w stali, powierzchniowo niklowane chemicznie, płytki drukowane, kable, złącza elektryczne i cewki
Temperatura otoczenia	-40 degC
Waga produktu	161 g
Informacja o materiałach	Zgodność z dyrektywą RoHS
Materiał mocowania	Nierdzewna stal stopowa
Materiał łożyska przegubu	PTFE
Materiał śrub	Stal wysokostopowa nierdzewna

DANE TECHNICZNE

Temperatura otoczenia	-40 ... 150 °C
Uwaga dotycząca materiałów	Zgodne z RoHS
Wielkość	32
Materiał śrub	Stal wysokostopowa, nierdzewna
Warianty	Wysoka odporność na korozję
Klasa odporności na korozję CRC	4 - Bardzo wysoka odporność na korozję
W oparciu o normę	ISO 15552 (poprzednio jako VDMA 24652, ISO 6431, NF E49 003.1, UNI 10290)
Waga produktu	161 g
Materiał pierścienia mocującego	Stal wysokostopowa, nierdzewna
Materiał łożyska przegubu	PTFE, Stal szlachetna

Nr kat.	OT-FESTO067688
EAN-13	4052568267650

Data wygenerowania podsumowania: 06.06.2026r, g. 07:23