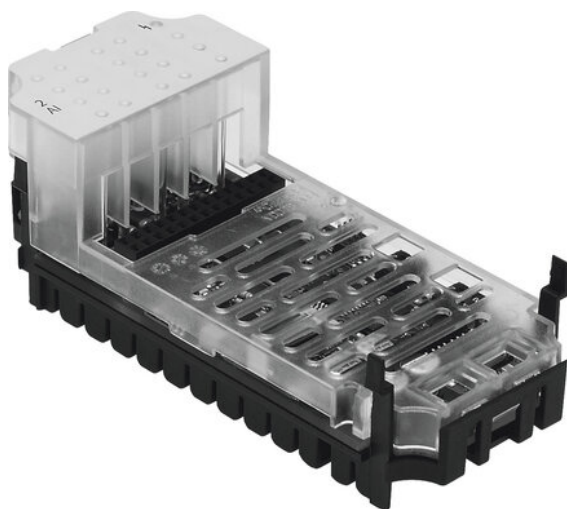




Moduł analogowy CPX-2AE-U-I serii CPX - Festo



**Numer artykułu SKU:
OT-FESTO011211**

Numer artykułu producenta:

Czas wysyłki: 24-48h

FESTO

OPIS PRODUKTU

- Indywidualne komponenty do terminala elektrycznego CPX

Dane techniczne

Wymiary szer. x dł. x wys.

Waga produktu

Temperatura otoczenia

Temperatura przechowywania

Stopień ochrony

Klasa odporności korozyjnej wg normy Festo

Maks. długość kabla

Zgodność z LABS

Materiał obudowy

Diody LED

Diagnostyka

Parametryzacja

Czas cyklu wewnętrznego

Zakres napięcia roboczego DC

Znamionowe napięcie robocze DC

(wraz z blokiem łączącym i techniką przyłączy)

48 g

-5 degC

-20 degC

W zależności od bloku przyłączeniowego

1 - niskie obciążenie korozyjne

30 m

VDMA24364-B2-L

Wzmocniony poliamid

1 diagnostyka ogólna

Przerwanie przewodu na kanał

Format danych

4 ms

18 V

24 V

Wewnętrzny pobór prądu przy nominalnym napięciu roboczym	Typ. 50 mA
Liczba wejść	2
Format danych	12 bitów + znak +/-
Powtarzalność	0,15% przy 25degC
Granica błędu podstawowego przy 25degC	+/- 0,3% do wejść napięciowych
Granica błędu obsługi w odniesieniu do zakresu temperatury otoczenia	+/- 0,5% do wejść napięciowych
Typ czujnika	0 - 10 V
Izolacja elektryczna między kanałami	nie
Izolacja elektryczna, kanał - magistrala wewnętrzna	tak, bez wykorzystania wewnętrznego zasilania czujników
Zabezpieczenie (przeciwzwarciowe)	wewnętrzny bezpiecznik elektroniczny

DANE TECHNICZNE

Maks. długość kabla	30 m, Ekranowany	Nr kat.	OT-FESTO011211
Rodzaj sygnału	0 - 10 V, 0 - 20 mA, 4 - 20 mA	EAN-13	4052568015626
Format danych	12 bit + prefix, Możliwość skalowania do 15 bitów		
Granica błędu podstawowego przy 25 °C	±0.3% dla napięcia wejściowego		
Użytkowa granica błędu związana z zakresem temperatury otoczenia	±0.5% dla napięcia wejściowego		
Wewnętrzny czas cyklu	4 ms		
Izolacja galwaniczna kanał - kanał	Brak		
Liczba wejść	2		
Izolacja galwaniczna kanał - magistrala wewnętrzna	Tak, bez używania wewnętrznego czujnika zasilania		
Diody wskaźnikowe LED	1 Diagnostyka grupowa		
Własny pobór prądu przy napięciu roboczym	Znaminowo 50 mA		
Parametryzacja	Format danych, Wymuszanie stanu na kanał, Monitoring wartości granicznej/kanał, Wygładzenie wartości mierzonej, Zakres sygnału na kanał, Zachowanie po wystąpieniu zwarcia		
Temperatura otoczenia	-5 ... 50 °C		
Zakres napięcia roboczego DC	18 ... 30 V		
Zabezpieczenie przed zwarcie	Wewnętrzny bezpiecznik elektroniczny		
Diagnostyka	Przerwanie żyły na kanał, Naruszenie wartości granicznej na kanał, Zwarcie, sygnał wejściowy, błąd parametryzacji		
Wymiary B x L x H	(łącznie z blokiem łączącym i przyłączeniowym), 50 mm x 107 mm x 50 mm		
Nominalne napięcie robocze DC	24 V		
Temperatura przechowywania	-20 ... 70 °C		
Waga produktu	48 g		
Klasa odporności na korozję CRC	1 - Niska odporność na korozję, (w stanie zainstalowanym)		
Powtarzalność	0,15 % przy 25 °C		
Materiał obudowy	Wzmocnione PA, PC		
Stopień ochrony	W zależności od bloku przyłączeniowego		

Data wygenerowania podsumowania: 04.06.2026r, g. 15:36