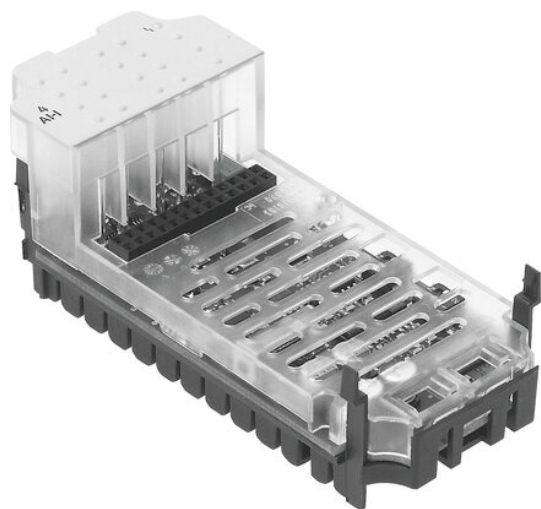




## Moduł analogowy CPX-4AE-I serii CPX - Festo



**Numer artykułu SKU:**  
**OT-FESTO023523**

Numer artykułu producenta:  
-----

Czas wysyłki: 24-48h

**FESTO**

## OPIS PRODUKTU

- Indywidualne komponenty do terminala elektrycznego CPX

## Dane techniczne

Wymiary szer. x dł. x wys.

Waga produktu

Temperatura otoczenia

Temperatura przechowywania

Stopień ochrony

Klasa odporności korozyjnej wg normy Festo

Maks. długość kabla

Zgodność z LABS

Materiał obudowy

Diody LED

Diagnostyka

Parametryzacja

Czas cyklu wewnętrznego

Zakres napięcia roboczego DC

Znamionowe napięcie robocze DC

(wraz z blokiem łączącym i techniką przyłączy)

47 g

-5 degC

-20 degC

W zależności od bloku przyłączeniowego

1 - niskie obciążenie korozyjne

30 m

VDMA24364-B2-L

Wzmocniony poliamid

1 diagnostyka ogólna

Przerwanie przewodu na kanał

Format danych

10 ms

18 V

24 V

Wewnętrzny pobór prądu przy nominalnym napięciu roboczym	Typ. 50 mA
Liczba wejść	4
Format danych	12 bitów + znak +/-
Powtarzalność	0,15% przy 25degC
Granica błędu podstawowego przy 25degC	+/-0,5%
Granica błędu obsługi w odniesieniu do zakresu temperatury otoczenia	+/-0,6%
Typ czujnika	0 - 20 mA
Izolacja elektryczna między kanałami	nie
Izolacja elektryczna, kanał - magistrala wewnętrzna	tak, bez wykorzystania wewnętrznego zasilania czujników
Zabezpieczenie (przeciwzwarciowe)	wewnętrzny bezpiecznik elektroniczny

## DANE TECHNICZNE

Maks. długość kabla	30 m, Ekranowany
Rodzaj sygnału	0 - 20 mA, 4 - 20 mA
Format danych	12 bit + prefix, Możliwość skalowania do 15 bitów
Granica błędu podstawowego przy 25 °C	±0,5 %
Użytkowa granica błędu związana z zakresem temperatury otoczenia	±0,6 %
Wewnętrzny czas cyklu	10 ms
Izolacja galwaniczna kanał - kanał	Brak
Liczba wejść	4
Izolacja galwaniczna kanał - magistrala wewnętrzna	Tak, bez używania wewnętrznego czujnika zasilania
Diody wskaźnikowe LED	1 Diagnostyka grupowa
Własny pobór prądu przy napięciu roboczym	Znaminowo 50 mA
Parametryzacja	Format danych, Wymuszanie stanu na kanał, Monitoring wartości granicznej/kanał, Wygładzenie wartości mierzonej, Zakres sygnału na kanał, Zachowanie po wystąpieniu zwarcia
Temperatura otoczenia	-5 ... 50 °C
Zakres napięcia roboczego DC	18 ... 30 V
Zabezpieczenie przed zwarcie	Wewnętrzny bezpiecznik elektroniczny
Diagnostyka	Przerwanie żyły na kanał, Naruszenie wartości granicznej na kanał, Zwarcie, sygnał wejściowy, błąd parametryzacji
Wymiary B x L x H	(łącznie z blokiem łączącym i przyłączeniowym), 50 mm x 107 mm x 50 mm
Nominalne napięcie robocze DC	24 V
Temperatura przechowywania	-20 ... 70 °C
Waga produktu	47 g
Klasa odporności na korozję CRC	1 - Niska odporność na korozję, (w stanie zainstalowanym)
Powtarzalność	0,15 % przy 25 °C
Materiał obudowy	Wzmocnione PA, PC
Stopień ochrony	W zależności od bloku przyłączeniowego

Nr kat.	OT-FESTO023523
EAN-13	4052568016081

Data wygenerowania podsumowania: 04.06.2026r, g. 15:34