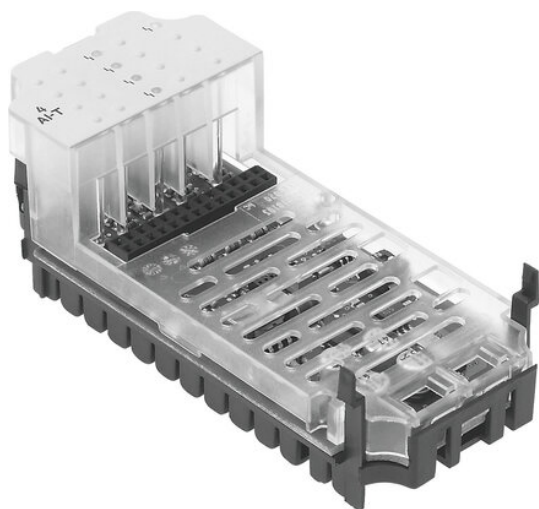




## Moduł analogowy CPX-4AE-T (541486) serii CPX - Festo



**Numer artykułu SKU:  
OT-FESTO023524**

Numer artykułu producenta:  
-----

Czas wysyłki: 24-48h

**FESTO**

## OPIS PRODUKTU

- Indywidualne komponenty do terminala elektrycznego CPX

## Dane techniczne

Wymiary szer. x dł. x wys.

Waga produktu

Temperatura otoczenia

Temperatura przechowywania

Stopień ochrony

Klasa odporności korozyjnej wg normy Festo

Maks. długość kabla

Zgodność z LABS

Materiał obudowy

Diody LED

Diagnostyka

Parametryzacja

Czas cyklu wewnętrznego

Zakres napięcia roboczego DC

Znamionowe napięcie robocze DC

(wraz z blokiem łączącym i techniką przyłączy)

47 g

-5 degC

-20 degC

W zależności od bloku przyłączeniowego

1 - niskie obciążenie korozyjne

200 m

VDMA24364-B2-L

Wzmocniony poliamid

1 diagnostyka ogólna

Przerwanie przewodu na kanał

Wymuszanie stanu na kanał

250 ms

18 V

24 V

|  |                                      |
|--|--------------------------------------|
| Wewnętrzny pobór prądu przy nominalnym napięciu roboczym             | Typ. 50 mA                           |
| Liczba wejść   | 4                                    |
| Format danych  | 15 bitów + znak                      |
| Powtarzalność  | 0,05% przy 25degC                    |
| Granica błędu podstawowego przy 25degC                               | + -0,6 K do czujników Pt             |
| Granica błędu obsługi w odniesieniu do zakresu temperatury otoczenia | + -0,6%                              |
| Typ czujnika   | Ni 100                               |
| Izolacja elektryczna między kanałami                                 | nie                                  |
| Izolacja elektryczna, kanał - magistrała wewnętrzna                  | tak                                  |
| Zabezpieczenie (przeciwzwarciowe)                                    | wewnętrzny bezpiecznik elektroniczny |

## DANE TECHNICZNE

|  |  |
|--|--|
| Maks. długość kabla  | 200 m, Ekranowany  |
| Rodzaj sygnału   | Ni 100, Ni 1000, Ni 120, Ni 500, Pt 100, Pt 1000, Pt 200, Pt 500   |
| Format danych  | 15 bit + prefix, Zapis dwójkowy w dziesiątkach stopni  |
| Granica błędu podstawowego przy 25 °C                            | ±0.6 K dla czujników Pt  |
| Użytkowa granica błędu związana z zakresem temperatury otoczenia | ±0,6 %   |
| Wewnętrzny czas cyklu  | 250 ms   |
| Izolacja galwaniczna kanał - kanał                               | Brak   |
| Liczba wejść   | 4  |
| Izolacja galwaniczna kanał - magistrała wewnętrzna               | Tak  |
| Diody wskaźnikowe LED  | 1 Diagnostyka grupowa, 4 Diagnostyka kanału  |
| Własny pobór prądu przy napięciu roboczym                        | Znaminowo 50 mA  |
| Parametryzacja   | Wymuszanie stanu na kanał, Monitoring wartości granicznej/kanał, Jednostka pomiaru, Wygładzenie wartości mierzonej, Typ czujnika na kanał, Monitorowanie przerwania przewodu/kanał |
| Temperatura otoczenia  | -5 ... 50 °C   |
| Zakres napięcia roboczego DC                                     | 18 ... 30 V  |
| Zabezpieczenie przed zwarciem                                    | Wewnętrzny bezpiecznik elektroniczny   |
| Diagnostyka  | Przerwanie żyły na kanał, Naruszenie wartości granicznej na kanał, Zwarcie, sygnał wejściowy, błąd parametryzacji  |
| Wymiary B x L x H  | (łącznie z blokiem łączącym i przyłączeniowym), 50 mm x 107 mm x 50 mm   |
| Nominalne napięcie robocze DC                                    | 24 V   |
| Temperatura przechowywania                                       | -20 ... 70 °C  |
| Waga produktu  | 47 g   |
| Klasa odporności na korozję CRC                                  | 1 - Niska odporność na korozję, (w stanie zainstalowanym)  |
| Powtarzalność  | 0,05 % przy 25 °C  |
| Materiał obudowy   | Wzmocnione PA, PC  |
| Stopień ochrony  | W zależności od bloku przyłączeniowego   |

|         |                |
|---------|----------------|
| Nr kat. | OT-FESTO023524 |
| EAN-13  | 4052568179663  |

Data wygenerowania podsumowania: 05.06.2026r, g. 02:00