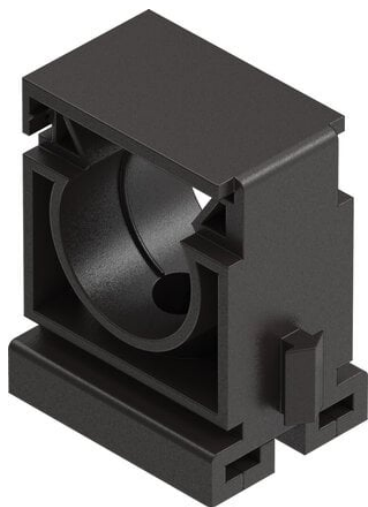




Zatrząsk zaciskowy MKRS-12-B (192288) serii MKRS - Festo



Numer artykułu SKU:
OT-FESTO014374

Numer artykułu producenta:

Tylko na zamówienie

FESTO

OPIS PRODUKTU

- Zespół instalacyjny
- Skrzynka rozdzielcza
- Adapter-złącze
- Złącze przewodu ochronnego
- Przeciwnakrętka
- Złącze przewodu ochronnego
- Rozdzielacz-Y
- Polimer, poliamid, mosiądz niklowany

Dane techniczne

Pozycja montażu	dowolny
Klasa odporności korozyjnej wg normy Festo	2 - średnie obciążenie korozyjne
Zgodność z LABS	VDMA24364-B2-L
Temperatura otoczenia	-30 degC
Waga produktu	9 g
Typ mocowania	Mocowanie profilowane
Informacja o materiałach	Zgodność z dyrektywą RoHS

DANE TECHNICZNE

Temperatura otoczenia	-30 ... 80 °C
Sposób montażu	Mocowanie profilowe, wtykowy, Przy pomocy otworów przelotowych, Do wyboru:
Uwaga dotycząca materiałów	Nie zawierają miedzi i PTFE, Zgodne z RoHS
Pozycja zabudowy	Dowolna
Klasa odporności na korozję CRC	2 - Średnia odporność na korozję
Waga produktu	9 g
Pozycja montażowa	dowolny

Nr kat.	OT-FESTO014374
EAN-13	4052568043711

Data wygenerowania podsumowania: 06.06.2026r, g. 03:23