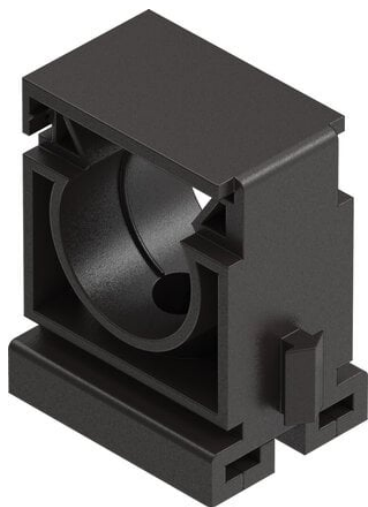




## Zatrząsk zaciskowy MKRS-23-B (192290) serii MKRS - Festo



**Numer artykułu SKU:**  
**OT-FESTO014376**

Numer artykułu producenta:  
-----

Czas wysyłki: 24-48h

**FESTO**

### OPIS PRODUKTU

- Zespół instalacyjny
- Skrzynka rozdzielcza
- Adapter-złącze
- Złącze przewodu ochronnego
- Przeciwnakrętka
- Złącze przewodu ochronnego
- Rozdzielacz-Y
- Polimer, poliamid, mosiądz niklowany

### Dane techniczne

|  |                                  |
|--|----------------------------------|
| Pozycja montażu                            | dowolny                          |
| Klasa odporności korozyjnej wg normy Festo | 2 - średnie obciążenie korozyjne |
| Zgodność z LABS                            | VDMA24364-B2-L                   |
| Temperatura otoczenia                      | -30 degC                         |
| Waga produktu                              | 18 g                             |
| Typ mocowania                              | Mocowanie profilowane            |
| Informacja o materiałach                   | Zgodność z dyrektywą RoHS        |

---

### DANE TECHNICZNE

|                                 |  |
|---------------------------------|--|
| Temperatura otoczenia           | -30 ... 80 °C  |
| Sposób montażu                  | Mocowanie profilowe, wtykowy, Przy pomocy otworów przelotowych, Do wyboru: |
| Uwaga dotycząca materiałów      | Nie zawierają miedzi i PTFE, Zgodne z RoHS                                 |
| Pozycja zabudowy                | Dowolna  |
| Klasa odporności na korozję CRC | 2 - Średnia odporność na korozję   |
| Waga produktu                   | 18 g   |
| Pozycja montażowa               | dowolny  |

|         |                |
|---------|----------------|
| Nr kat. | OT-FESTO014376 |
| EAN-13  | 4052568043735  |

Data wygenerowania podsumowania: 07.06.2026r, g. 01:26