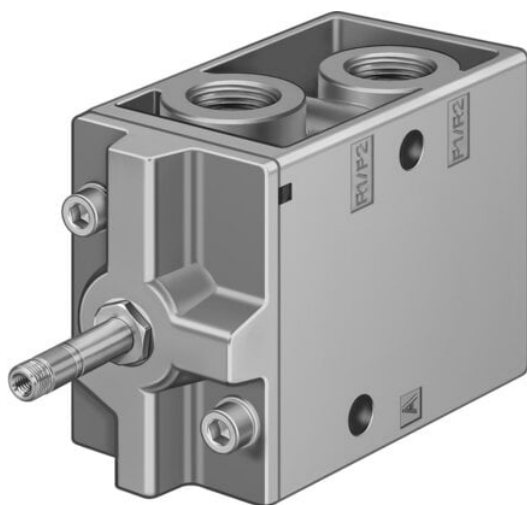




Elektrozawór MOFH-3-1/2 (7884) serii MOFH - Festo



**Numer artykułu SKU:
OT-FESTO010675**

Numer artykułu producenta:

Czas wysyłki: 24-48h

FESTO

OPIS PRODUKTU

- Solidny i niezawodny
- Zawór gniazdowy
- W całości z metalu
- Zasada działania z rurką armaturową
- Warianty zgodne z dyrektywą UE dot. ochrony przeciwwybuchowej (ATEX)

Dane techniczne

Funkcja zaworu	3/2 otwarty, monostabilny
Sposób uruchamiania	elektrycznie
Szerokość zabudowy	52 mm
Normalny przepływ nominalny (znormalizowany zgodnie z DIN 1343)	3700 l/min
Pneumatyczne przyłącze robocze	G1/2
Napięcie robocze	przez cewkę, na osobne zamówienie
Ciśnienie robocze	0.15 MPa
Ciśnienie robocze	1.5 bar
Konstrukcja	Gniazdo talerzowe
Sposób powrotu	sprężyna mechaniczna
Certyfikacja	c UL us - Recognized (OL)
Stopień ochrony	IP65
Średnica nominalna	14 mm

Szerokość modułu	69 mm
Funkcja odpowietrzenia	z możliwością dławienia
Sposób uszczelnienia	miękki
Pozycja montażu	dowolny
Pomocnicze sterowanie ręczne	z blokadą
Rodzaj sterowania	sterowanie pilotem
Kierunek przepływu	jednokierunkowy
Symbol	00995429
Pokrycie	pokrycie ujemne
Wartość b	0.3
Czas wyłączenia	90 ms
Czas włączania	18 ms
Maks. dodatni impuls testowy przy sygnale 0	2200 μ s
Maks. ujemny impuls testowy na 1 sygnale	3700 μ s
Parametry cewki	Patrz cewka, na osobne zamówienie
Medium robocze	Sprężone powietrze wg ISO 8573-1:2010 [7:4:4]
Uwaga dotycząca medium roboczego/sterującego	Możliwa praca z powietrzem olejonym (po rozpoczęciu olejowania trzeba je kontynuować)
Klasa odporności korozyjnej wg normy Festo	1 - niskie obciążenie korozyjne
Zgodność z LABS	VDMA24364-B1/B2-L
Temperatura przechowywania	-20 degC
Temperatura medium	-10 degC
Temperatura otoczenia	-5 degC
Waga produktu	1100 g
Przyłącze elektryczne	przez cewkę F, na osobne zamówienie
Typ mocowania	na listwie przyłączeniowej
Przyłącze odpowietrzania pilota 82	M5
Przyłącze pneumatyczne 1	G1/2
Przyłącze pneumatyczne 11	G1/2
Przyłącze pneumatyczne 2	G1/2
Przyłącze pneumatyczne 3	G1/2
Przyłącze pneumatyczne 33	G1/2
Informacja o materiałach	Zgodność z dyrektywą RoHS
Materiał uszczelnień	NBR
Materiał obudowy	Aluminiowy odlew ciśnieniowy

DANE TECHNICZNE

Pomocnicze ręczne uruchamianie	Z blokadą
Rodzaj uszczelnienia	Miękkie
Sposób kasowania	Sprężyna mechaniczna
Rodzaj sterowania	Z pilotem
Kierunek przepływu	Jednokierunkowy
Przyłącze pneumatyczne 1	G1/2
Przyłącze pneumatyczne 2	G1/2
Przyłącze pneumatyczne 3	G1/2
Wartość-b	0.3
Szerokość zabudowy	52 mm
Funkcja odpowietrzenia	Możliwość dławienia
Sposób uruchomienia	Elektryczny
Przekrycie	Underlap
Czas przełączania przy wyłączeniu	90 ms
Czas przełączania przy włączeniu	18 ms
Maks. dodatni impuls testowy przy sygnale logicznym 0	2 200 µs
Maks. ujemny impuls testowy przy sygnale logicznym 1	3 700 µs
Przyłącze odpowietrzenia pilota 82	M5
Charakterystyka cewki	Uwaga, cewkę należy zamawiać oddzielnie
Raster	69 mm
Przyłącze pneumatyczne 11	G1/2
Przyłącze pneumatyczne 33	G1/2
Funkcja zaworu	3/2 otwarty, monostabilny
Ciśnienie robocze	1.5 ... 8 bar
Temperatura otoczenia	-5 ... 40 °C
Materiał uszczelnień	NBR
Sposób montażu	Na płycie przyłączeniowej. Przy pomocy otworów przelotowych. Do wyboru:
Stopień ochrony	IP65
Temperatura medium	-10 ... 60 °C
Przyłącze elektryczne	Przez cewkę-F, należy zamawiać oddzielnie
Dopuszczenie	c UL us - Recognized (OL)
Uwaga dotycząca materiałów	Zgodne z RoHS
Materiał obudowy	Aluminium-odlew ciśnieniowy
Medium robocze	Sprężone powietrze wg ISO8573-1:2010 [7:4:4]
Normalny przepływ nominalny	3 700 l/min
Pozycja zabudowy	Dowolna
Ciśnienie robocze MPa	0.15 ... 0.8 MPa
Uwagi odnośnie medium roboczego	Możliwa praca na powietrzu olejonym (po rozpoczęciu olejania jest ono wymagane przy dalszej pracy)
Klasa odporności na korozję CRC	1 - Niska odporność na korozję
Konstrukcja	Gniazdo talerzowe
Waga produktu	1 100 g
Temperatura przechowywania	-20 ... 60 °C
Wielkość nominalna	14 mm

Nr kat.	OT-FESTO010675
EAN-13	4052568008789

Data wygenerowania podsumowania: 06.06.2026r, g. 02:08