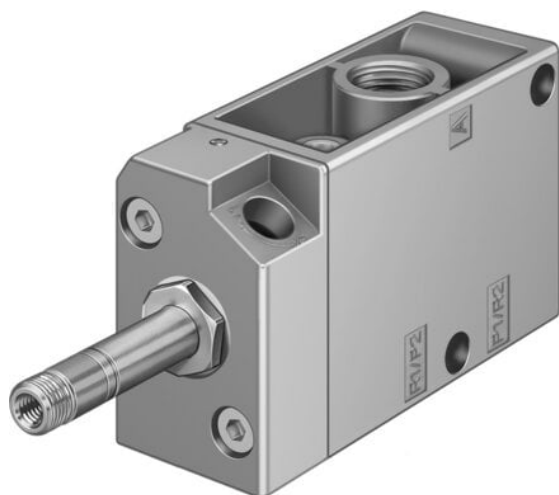




Elektrozawór MOFH-3-1/4 (7876) serii MOFH - Festo



**Numer artykułu SKU:
OT-FESTO010677**

Numer artykułu producenta:

Czas wysyłki: 24-48h

FESTO

OPIS PRODUKTU

- Solidny i niezawodny
- Zawór gniazdowy
- W całości z metalu
- Zasada działania z rurką armaturową
- Warianty zgodne z dyrektywą UE dot. ochrony przeciwwybuchowej (ATEX)

Dane techniczne

| | |
|---|-----------------------------------|
| Funkcja zaworu | 3/2 otwarty, monostabilny |
| Sposób uruchamiania | elektrycznie |
| Szerokość zabudowy | 30.5 mm |
| Normalny przepływ nominalny (znormalizowany zgodnie z DIN 1343) | 800 l/min |
| Pneumatyczne przyłącze robocze | G1/4 |
| Napięcie robocze | przez cewkę, na osobne zamówienie |
| Ciśnienie robocze | 0.15 MPa |
| Ciśnienie robocze | 1.5 bar |
| Konstrukcja | Gniazdo talerzowe |
| Sposób powrotu | sprężyna mechaniczna |
| Certyfikacja | c UL us - Recognized (OL) |
| Stopień ochrony | IP65 |
| Średnica nominalna | 7 mm |

| | |
|--|--|
| Szerokość modułu | 32 mm |
| Funkcja odpowietrzenia | z możliwością dławienia |
| Sposób uszczelnienia | miękki |
| Pozycja montażu | dowolny |
| Pomocnicze sterowanie ręczne | z blokadą |
| Rodzaj sterowania | sterowanie pilotem |
| Kierunek przepływu | jednokierunkowy |
| Symbol | 00995429 |
| Pokrycie | pokrycie ujemne |
| Czas wyłączenia | 41 ms |
| Czas włączenia | 14 ms |
| Maks. dodatni impuls testowy przy sygnale 0 | 2200 μ s |
| Maks. ujemny impuls testowy na 1 sygnale | 3700 μ s |
| Parametry cewki | Patrz cewka, na osobne zamówienie |
| Medium robocze | Sprężone powietrze wg ISO 8573-1:2010 [7:4:4] |
| Uwaga dotycząca medium roboczego/sterującego | Możliwa praca z powietrzem olejnym (po rozpoczęciu olejenia trzeba je kontynuować) |
| Klasa odporności korozyjnej wg normy Festo | 1 - niskie obciążenie korozyjne |
| Zgodność z LABS | VDMA24364-B1/B2-L |
| Temperatura przechowywania | -20 degC |
| Temperatura medium | -10 degC |
| Temperatura otoczenia | -5 degC |
| Waga produktu | 320 g |
| Przyłącze elektryczne | przez cewkę F, na osobne zamówienie |
| Typ mocowania | na listwie przyłączeniowej |
| Przyłącze odpowietrzania pilota 82 | M5 |
| Przyłącze pneumatyczne 1 | G1/4 |
| Przyłącze pneumatyczne 11 | G1/4 |
| Przyłącze pneumatyczne 2 | G1/4 |
| Przyłącze pneumatyczne 3 | G1/4 |
| Przyłącze pneumatyczne 33 | G1/4 |
| Informacja o materiałach | Zgodność z dyrektywą RoHS |
| Materiał uszczelnień | NBR |
| Materiał obudowy | Aluminiowy odlew ciśnieniowy |

DANE TECHNICZNE

| | |
|---|--|
| Przekrycie | Underlap |
| Rodzaj uszczelnienia | Miękkie |
| Sposób kasowania | Sprężyna mechaniczna |
| Rodzaj sterowania | Z pilotem |
| Kierunek przepływu | Jednokierunkowy |
| Przyłącze pneumatyczne 1 | G1/4 |
| Przyłącze pneumatyczne 2 | G1/4 |
| Przyłącze pneumatyczne 3 | G1/4 |
| Szerokość zabudowy | 30,5 mm |
| Funkcja odpowietrzenia | Możliwość dławienia |
| Pomocnicze ręczne uruchamianie | Z blokadą |
| Sposób uruchomienia | Elektryczny |
| Czas przełączania przy wyłączeniu | 41 ms |
| Czas przełączania przy włączeniu | 14 ms |
| Maks. dodatni impuls testowy przy sygnale logicznym 0 | 2 200 µs |
| Maks. ujemny impuls testowy przy sygnale logicznym 1 | 3 700 µs |
| Przyłącze odpowietrzenia pilota 82 | M5 |
| Charakterystyka cewki | Uwaga, cewkę należy zamawiać oddzielnie |
| Raster | 32 mm |
| Przyłącze pneumatyczne 11 | G1/4 |
| Przyłącze pneumatyczne 33 | G1/4 |
| Funkcja zaworu | 3/2 otwarty, monostabilny |
| Ciśnienie robocze | 1.5 ... 8 bar |
| Temperatura otoczenia | -5 ... 40 °C |
| Materiał uszczelnień | NBR |
| Sposób montażu | Na płycie przyłączeniowej, Przy pomocy otworów przelotowych, Do wyboru: |
| Stopień ochrony | IP65 |
| Temperatura medium | -10 ... 60 °C |
| Przyłącze elektryczne | Przez cewkę-F, należy zamawiać oddzielnie |
| Dopuszczenie | c UL us - Recognized (OL) |
| Uwaga dotycząca materiałów | Zgodne z RoHS |
| Materiał obudowy | Aluminium-odlew ciśnieniowy |
| Medium robocze | Sprężone powietrze wg ISO8573-1:2010 [7:4:4] |
| Normalny przepływ nominalny | 800 l/min |
| Pozycja zabudowy | Dowolna |
| Ciśnienie robocze MPa | 0.15 ... 0.8 MPa |
| Uwagi odnośnie medium roboczego | Możliwa praca na powietrzu olejonym (po rozpoczęciu olejenia jest ono wymagane przy dalszej pracy) |
| Klasa odporności na korozję CRC | 1 - Niska odporność na korozję |
| Konstrukcja | Gniazdo talerzowe |
| Waga produktu | 320 g |
| Temperatura przechowywania | -20 ... 60 °C |
| Wielkość nominalna | 7 mm |

| | |
|---------|----------------|
| Nr kat. | OT-FESTO010677 |
| EAN-13 | 4052568111137 |

Data wygenerowania podsumowania: 05.06.2026r, g. 21:19