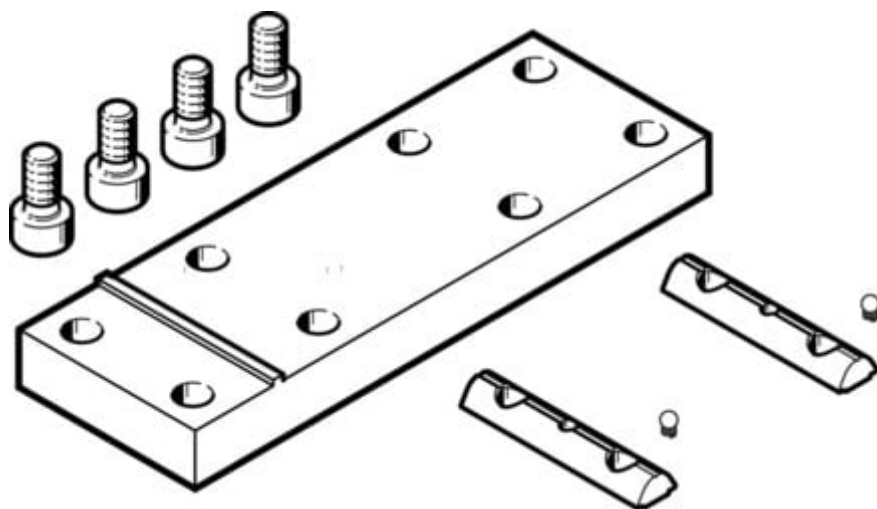




Podpora pośrednia EAHF-L5-150-P (3535189) serii EAHF - Festo



**Numer artykułu SKU:
OT-FESTO058752**

Numer artykułu producenta:

Tylko na zamówienie

FESTO

OPIS PRODUKTU

Dane techniczne

Wielkość	150
Klasa odporności korozyjnej wg normy Festo	1 - niskie obciążenie korozyjne
Zgodność z LABS	VDMA24364-B2-L
Waga produktu	495 g
Informacja o materiałach	Zgodność z dyrektywą RoHS

DANE TECHNICZNE

Uwaga dotycząca materiałów	Zgodne z RoHS
Wielkość	150
Klasa odporności na korozję CRC	1 - Niska odporność na korozję
Waga produktu	495 g

Nr kat.	OT-FESTO058752
EAN-13	4052568270230