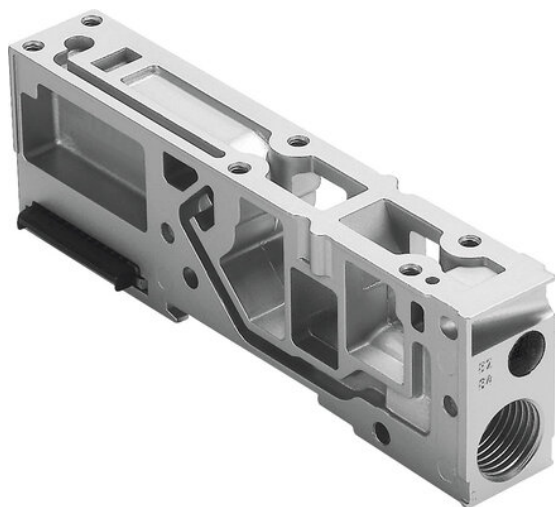




Płyta zasilająca VMPA1-FB-SPU (533353) serii VMPA1 - Festo



Numer artykułu SKU:
OT-FESTO011697

Numer artykułu producenta:

Czas wysyłki: 24-48h

FESTO

OPIS PRODUKTU

Dane techniczne

Zgodność z LABS	VDMA24364-B1/B2-L
Waga produktu	89 g
Przyłącze pneumatyczne 1	G1/4
Informacja o materiałach	Zgodność z dyrektywą RoHS

DANE TECHNICZNE

Uwaga dotycząca materiałów	Zgodne z RoHS
Zgodność z PWIS	VDMA24364-B1/B2-L
Waga produktu	89 g
Przyłącze pneumatyczne 1	G1/4

Nr kat.	OT-FESTO011697
EAN-13	4052568086466