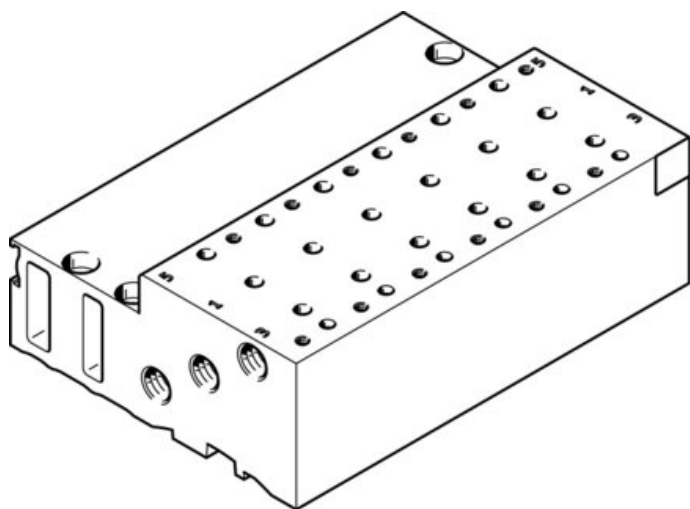




Blok przyłączeniowy MHP2-PR6-5 (525124) serii MHP2 - Festo



**Numer artykułu SKU:
OT-FESTO027411**

Numer artykułu producenta:

Czas wysyłki: 24-48h

FESTO

OPIS PRODUKTU

Dane techniczne

Maks. liczba pozycji zaworowych	6
Klasa odporności korozyjnej wg normy Festo	2 - średnie obciążenie korozyjne
Zgodność z LABS	VDMA24364-B1/B2-L
Waga produktu	426 g
Typ mocowania płyty przyłączeniowej	Przy pomocy otworów przelotowych
Typ mocowania zaworu	z gwintem wewnętrznym
Przyłącze pneumatyczne 1	M7
Przyłącze pneumatyczne 3	M7
Przyłącze pneumatyczne 5	M7
Materiał płyty przyłączeniowej	Stop aluminium do przeróbki plastycznej

DANE TECHNICZNE

Uwaga dotycząca materiałów	Nie zawierają miedzi i PTFE
Klasa odporności na korozję CRC	2 - Średnia odporność na korozję
Waga produktu	426 g
Przyłącze pneumatyczne 1	M7
Przyłącze pneumatyczne 3	M7
Przyłącze pneumatyczne 5	M7
Materiał płyty przyłączeniowej	Stop aluminium
Maks. liczba pozycji zaworowych	6
Sposób montażu płyty przyłączeniowej	Przy pomocy otworów przelotowych, Przy pomocy szyny montażowej
Sposób montażu zaworu	Przy pomocy gwintów wewnętrznych

Nr kat.	OT-FESTO027411
EAN-13	4052568161200

Data wygenerowania podsumowania: 06.06.2026r, g. 13:25