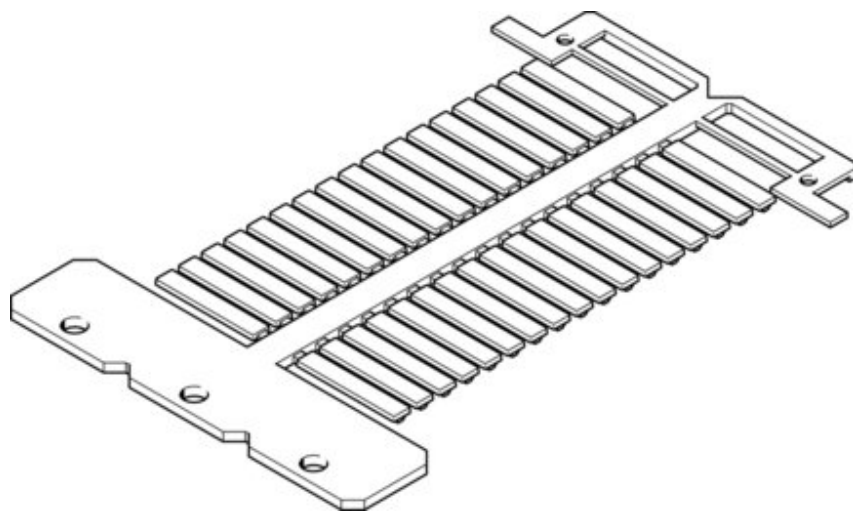




Tabliczka opisowa ASLR-L-423 (541598) serii ASLR - Festo



Numer artykułu SKU:
OT-FESTO020827

Numer artykułu producenta:

Czas wysyłki: 24-48h

FESTO

OPIS PRODUKTU

- Do zamieszczania opisów
- Możliwość stosowania w uchwytach lub innych elementach mocujących na odpowiednio wyposażonych elementach konstrukcyjnych

Dane techniczne

Wielkość	23x4 mm
Wielkość opakowania	30
Klasa odporności korozyjnej wg normy Festo	4 - wyjątkowo silne obciążenie korozyjne
Zgodność z LABS	VDMA24364-B1/B2-L
Informacja o materiałach	Zgodność z dyrektywą RoHS
Materiał tabliczki	PC

DANE TECHNICZNE

Uwaga dotycząca materiałów	Nie zawierają miedzi i PTFE, Zgodne z RoHS
Wielkość	23x4 mm
Klasa odporności na korozję CRC	4 - Bardzo wysoka odporność na korozję
Materiał etykiety	PC

Nr kat.	OT-FESTO020827
EAN-13	4052568179717

Data wygenerowania podsumowania: 07.06.2026r, g. 08:55