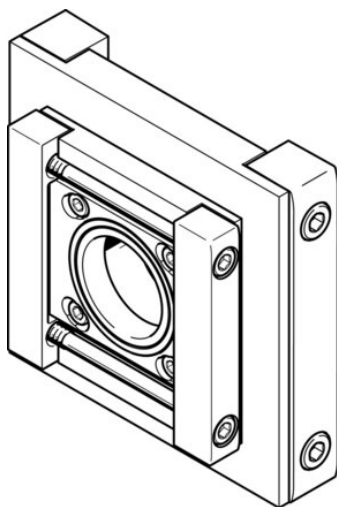




Łącznik modułu MS9-12-ARMV (552953) serii MS9 - Festo



Numer artykułu SKU:
OT-FESTO026642

Numer artykułu producenta:

Czas wysyłki: 24-48h

FESTO

OPIS PRODUKTU

Dane techniczne

Wielkość	9
Seria	MS
Klasa odporności korozyjnej wg normy Festo	2 - średnie obciążenie korozyjne
Zgodność z LABS	VDMA24364-B1/B2-L
Temperatura medium	-10 degC
Waga produktu	990 g
Informacja o materiałach	Zgodność z dyrektywą RoHS
Materiał płyty przyłączeniowej	Aluminiowy odlew ciśnieniowy
Materiał uszczelnień	NBR
Materiał łącznika modułu	Aluminiowy odlew ciśnieniowy
Materiał śrub	Stal

DANE TECHNICZNE

Materiał uszczelnień	NBR
Temperatura medium	-10 °C ... 60 °C
Uwaga dotycząca materiałów	Nie zawierają miedzi i PTFE, Zgodne z RoHS
Wielkość	9 12
Materiał śrub	Stal
Klasa odporności na korozję CRC	2 – Średnia odporność na korozję
Waga produktu	990 g
Materiał płyty przyłączeniowej	Aluminium-odlew ciśnieniowy
Seria	MS
Materiał łącznika modułów	Aluminium-odlew ciśnieniowy

Nr kat.	OT-FESTO026642
EAN-13	4052568195038

Data wygenerowania podsumowania: 05.06.2026r, g. 12:52