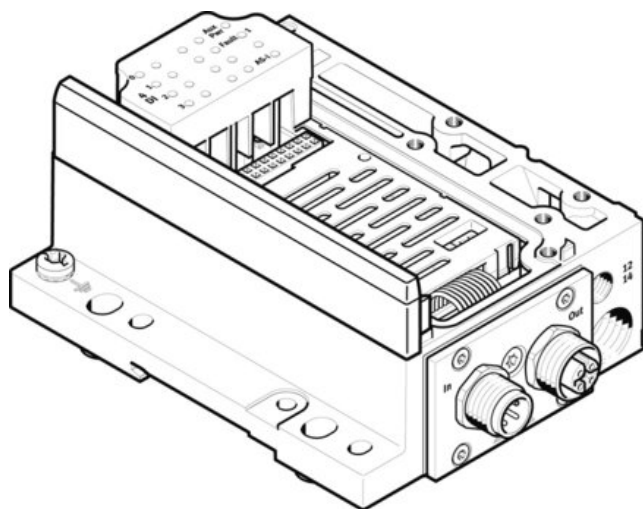




Interfejs elektryczny VMPA-ASI-EPL-E-4E4A-Z (546988) serii VMPA - Festo



**Numer artykułu SKU:
OT-FESTO025915**

Numer artykułu producenta:

Tylko na zamówienie

FESTO

OPIS PRODUKTU

Dane techniczne

Wymiary szer. x dł. x wys.	85 mm x 122,9 mm x 55,1 mm
Interfejs magistrali polowej	Gniazdo wtykowe, M12 (ASI Out)
Diagnostyka specyficzna dla urządzenia	Napięcie ASI
Maks. liczba pozycji zaworowych	4
Zwłoka zadziałania wejść	typ. 3 ms przy 24 V
Liczba urządzeń slave na urządzenie	1
Zakres napięcia roboczego DC elektronika/czujniki	US+ / US-: = napięcie magistrali AS-Interface - 2,5V
Zakres napięcia roboczego DC, AS-Interface	26.5 V
Zakres napięcia roboczego DC, napięcie obciążenia	21.6 V
Informacja dot. napięcia obciążenia	przez przyłącze napięcia obciążenia (24VDC)
Poziom logiczny wejść cyfrowych	EIN: 11 - 30V
Maksymalna liczba wejść	4
Tętnienie resztkowe, AS-Interface	= 20 mVss
Tętnienie resztkowe, napięcie obciążenia	4 Vss
Pobór prądu przy napięciu obciążenia z AS-Interface i przyłącze napięcia obciążenia	Maks. sumaryczne natężenie prądu na wejściach 350 mA
Klasa odporności korozyjnej wg normy Festo	1 - niskie obciążenie korozyjne
Zgodność z LABS	VDMA24364-B1/B2-L

Temperatura przechowywania	-20 degC
Stopień ochrony	IP20
Temperatura otoczenia	-5 degC
Waga produktu	360 g
Charakterystyka wejść	wg IEC 1131-2, typ 02
Logika przełączania wejść	PNP (przełączanie do plusa)
Zakres adresowania	1 ... 31
Wskaźnik LED specyficzny dla magistrali	AS-i: działanie sieci AS-Interface
Wskaźnik LED specyficzny dla produktu	Sygnal na wejściu/wyjściu
Identyfikacja produktu	Kod ID: ID=Fh, ID1=Fh, ID2=Eh
Typ mocowania	Przy pomocy otworów przelotowych
Materiał obudowy	Aluminiowy odlew ciśnieniowy
Informacja o materiałach	Zgodność z dyrektywą RoHS

DANE TECHNICZNE

Interfejs fieldbus	Gniazdo wtykowe, M12 (ASI Out), Wtyczka, M12 (ASI In)	Nr kat.	OT-FESTO025915
Poziom logiczny wejść dwustanowych	ON: 11 - 30V, OFF: -30 - 5V	EAN-13	4052568185626
Zakres napięcia roboczego DC dla elektroniki/czujników	US+ / US- : <= AS-Interface Napięcie magistrali - 2,5V		
Opóźnienie zadziałania wejścia	Znaminowo: 3 ms przy 24 V		
Pobór prądu przy zasilaniu z przyłącza AS-Interfejs i przyłącza napięcia obciążenia	Maks. zsumowany prąd wejść 350 mA, Maks. zsumowany prąd wyjść MPA12: 270 mA, Maks. zsumowany prąd wyjść MPA2: 533 mA		
Napięcie robocze DC, napięcie obciążenia	21.6 ... 26.4 V		
Produkt ID	ID-Code: ID=Fh, ID1=Fh, ID2=Eh, IO-Code: 7h, Profil: S-7.F.E		
Tętnienia resztkowe, napięcia obciążenia	4 Vss		
Tętnienia resztkowe AS-Interfejs	<= 20 mVss		
Uwaga do napięcia obciążenia	Przez przyłącze napięcia obciążenia (24V DC)		
Napięcie robocze DC, AS-Interfejs	26.5 ... 31.6 V		
Zakres adresowania	1 ... 31		
Maks. liczba wejść	4		
Liczba slaves na urządzenie	1		
Maks. liczba pozycji zaworowych	4		
Temperatura otoczenia	-5 ... 50 °C		
Diody LED specyficzne dla produktu	Sygnal na Wej./Wyj.		
Diody LED specyficzne dla magistrali	AS-i: tryb pracy AS-Interfejs, Aux/Pwr: napięcie zasilania AS-Interfejs, Fault: błąd AS-Interfejs		
Diagnostyka specyficzna dla urządzenia	ASI Napięcie, ASI Adres, Watchdog / EA-Status, Brak dodatkowego zasilania lub za niskie napięcie		
Charakterystyka wejść	Wg IEC 1131-2, Typ 02		
Obwód logiczny wejść	PNP		
Wymiary B x L x H	85 mm x 122,9 mm x 55,1 mm		
Temperatura przechowywania	-20 ... 40 °C		
Waga produktu	360 g		
Zgodność z PWIS	VDMA24364-B1/B2-L		
Klasa odporności na korozję CRC	1 - Niska odporność na korozję		
Materiał obudowy	Aluminium-odlew ciśnieniowy, PA		
Uwaga dotycząca materiałów	Zgodne z RoHS		
Stopień ochrony	IP20		
Sposób montażu	Przy pomocy otworów przelotowych, Przy pomocy szyny montażowej, Do wyboru:		

Data wygenerowania podsumowania: 04.06.2026r, g. 18:22