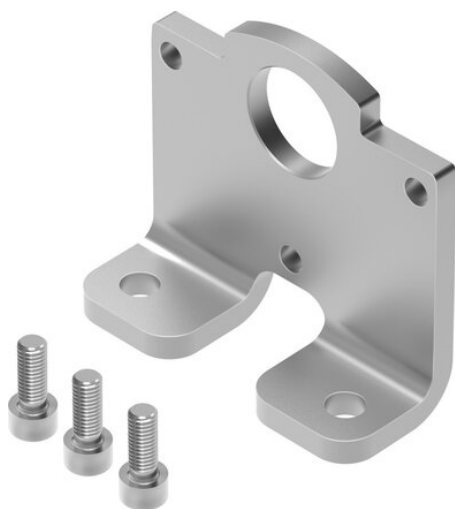




## Łapy mocujące DAMH-Q12-32 (3371845) serii DAMH - Festo



**Numer artykułu SKU:  
OT-FESTO058701**

Numer artykułu producenta:  
-----

Czas wysyłki: 24-48h

**FESTO**

### OPIS PRODUKTU

## Dane techniczne

Wielkość	32
Pozycja montażu	dowolny
Klasa odporności korozyjnej wg normy Festo	1 - niskie obciążenie korozyjne
Zgodność z LABS	VDMA24364-B2-L
Temperatura otoczenia	0 degC
Maks. moment dokręcenia	8 Nm
Waga produktu	287 g
Typ mocowania	Przy pomocy otworów przelotowych
Informacja o materiałach	Zgodność z dyrektywą RoHS
Materiał wspornika kąтового	Stal ocynkowana

### DANE TECHNICZNE

Temperatura otoczenia	0 ... 60 °C
Sposób montażu	Przy pomocy otworów przelotowych
Uwaga dotycząca materiałów	Zgodne z RoHS
Wielkość	32
Pozycja zabudowy	Dowolna
Klasa odporności na korozję CRC	1 – Niska odporność na korozję
Zgodność z PWIS	VDMA24364-B2-L
Waga produktu	287 g
Materiał kątownika	Stal ocynkowana
Maks. moment dokręcający	8 Nm
Pozycja montażowa	dowolny

Nr kat.	OT-FESTO058701
EAN-13	4052568269371

Data wygenerowania podsumowania: 05.06.2026r, g. 09:09