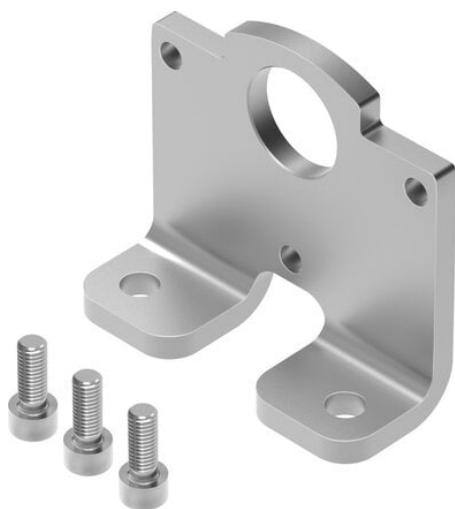




Łapy mocujące DAMH-Q12-40 (3371846) serii DAMH - Festo



**Numer artykułu SKU:
OT-FESTO058702**

Numer artykułu producenta:

Czas wysyłki: 24-48h

FESTO

OPIS PRODUKTU

Dane techniczne

Wielkość	40
Pozycja montażu	dowolny
Klasa odporności korozyjnej wg normy Festo	1 - niskie obciążenie korozyjne
Zgodność z LABS	VDMA24364-B2-L
Temperatura otoczenia	0 degC
Maks. moment dokręcenia	18 Nm
Waga produktu	529 g
Typ mocowania	Przy pomocy otworów przelotowych
Informacja o materiałach	Zgodność z dyrektywą RoHS
Materiał wspornika kąтового	Stal ocynkowana

DANE TECHNICZNE

Temperatura otoczenia	0 ... 60 °C
Sposób montażu	Przy pomocy otworów przelotowych
Uwaga dotycząca materiałów	Zgodne z RoHS
Wielkość	40
Pozycja zabudowy	Dowolna
Klasa odporności na korozję CRC	1 – Niska odporność na korozję
Zgodność z PWIS	VDMA24364-B2-L
Waga produktu	529 g
Materiał kątownika	Stal ocynkowana
Maks. moment dokręcający	18 Nm
Pozycja montażowa	dowolny

Nr kat.	OT-FESTO058702
EAN-13	4052568269388

Data wygenerowania podsumowania: 05.06.2026r, g. 14:37