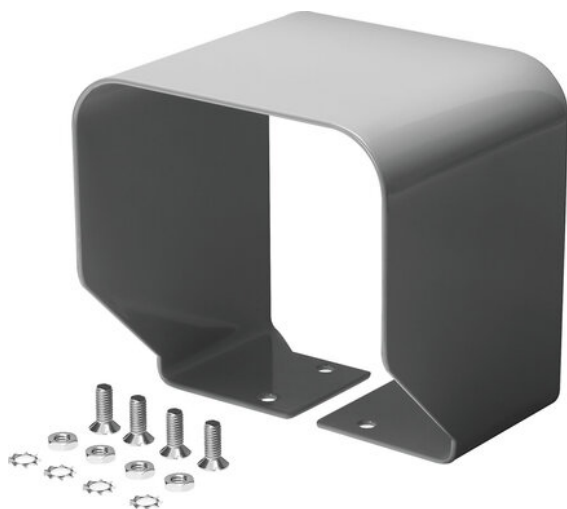




Osłona ochronna FPH-121 (2071) serii FPH - Festo



**Numer artykułu SKU:
OT-FESTO012084**

Numer artykułu producenta:

Czas wysyłki: 24-48h

FESTO

OPIS PRODUKTU

Dane techniczne

Zgodność z LABS VDMA24364-B1/B2-L

Waga produktu 660 g

DANE TECHNICZNE

Waga produktu	660 g	Nr kat.	OT-FESTO012084
		EAN-13	4052568064235