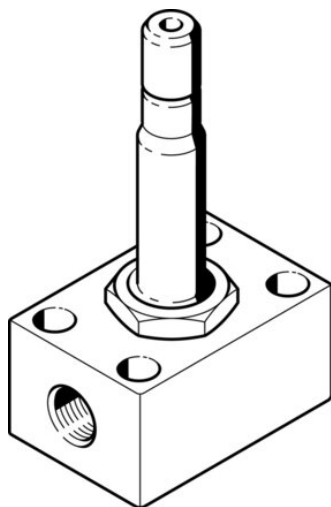




Elektrozawór MCH-3-1/8 serii MCH - Festo



**Numer artykułu SKU:
OT-FESTO012350**

Numer artykułu producenta:

Czas wysyłki: Natychmiast

FESTO

OPIS PRODUKTU

- Montaż blokowy lub pojedynczy zawór
- Zawory do specjalnych zastosowań
- Z uruchamianiem ręcznym lub bez

Dane techniczne

Funkcja zaworu	3/2 zamknięty monostabilny
Sposób uruchamiania	elektrycznie
Normalny przepływ nominalny (znormalizowany zgodnie z DIN 1343)	160 l/min
Pneumatyczne przyłącze robocze	G1/8
Ciśnienie robocze	0 MPa
Ciśnienie robocze	0 bar
Konstrukcja	Zawór gniazdowy ze sprężyną powrotną
Sposób powrotu	sprężyna mechaniczna
Stopień ochrony	IP65
Średnica nominalna	2.5 mm
Sposób uszczelnienia	miękki
Pomocnicze sterowanie ręczne	z blokadą
Rodzaj sterowania	bezpośrednie
Kierunek przepływu	jednokierunkowy

Symbol	00991308
Czas wyłączenia	13 ms
Czas włączania	12 ms
Czas pracy ciągłej	100%
Parametry cewki	110 V AC: 50/60 Hz, pobór mocy przy załączaniu 30,0 VA, moc podtrzymania 22,0 VA
Medium robocze	Sprężone powietrze wg ISO 8573-1:2010 [7:4:4]
Zgodność z LABS	VDMA24364-C1-L
Temperatura przechowywania	-40 degC
Temperatura medium	-10 degC
Temperatura otoczenia	-5 degC
Typ mocowania	Przy pomocy otworów przelotowych
Przyłącze pneumatyczne 1	G1/8
Przyłącze pneumatyczne 2	G1/8
Przyłącze pneumatyczne 3	G1/8
Informacja o materiałach	Zgodność z dyrektywą RoHS

DANE TECHNICZNE

Wielkość nominalna	2.5 mm
Charakterystyka cewki	110 V AC: 50/60 Hz, moc przełączana 30 VA, moc podtrzymania 22 VA, 110 V DC: 12,7 W, 120 V AC: 60 Hz, moc przełączana 30 VA, moc podtrzymania 22 VA, 12 V AC: 50 Hz, moc przełączana 30 VA
Czas przełączania przy włączeniu	12 ms
Czas przełączania przy wyłączeniu	13 ms
Pomocnicze ręczne uruchamianie	Z blokadą
Przyłącze pneumatyczne 3	G1/8
Przyłącze pneumatyczne 2	G1/8
Przyłącze pneumatyczne 1	G1/8
Kierunek przepływu	Jednokierunkowy
Rodzaj sterowania	Bezpośredni
Sposób kasowania	Sprężyna mechaniczna
Rodzaj uszczelnienia	Miękkie
Sposób uruchomienia	Elektryczny
Medium robocze	Sprężone powietrze wg ISO8573-1:2010 [7:4:4]
Temperatura przechowywania	-40 ... 100 °C
Konstrukcja	Zawór gniazdowy z sprężyną powrotną
Ciśnienie robocze MPa	0 ... 0.7 MPa
Normalny przepływ nominalny	160 l/min
Czas pracy ciągłej	100 %
Funkcja zaworu	3/2 zamknięty, monostabilny
Temperatura medium	-10 ... 60 °C
Stopień ochrony	IP65
Sposób montażu	Przy pomocy otworów przelotowych
Temperatura otoczenia	-5 ... 40 °C
Ciśnienie robocze	0 MPa ... 0.7 MPa

Nr kat.	OT-FESTO012350
EAN-13	4052568000141

Data wygenerowania podsumowania: 04.06.2026r, g. 19:53