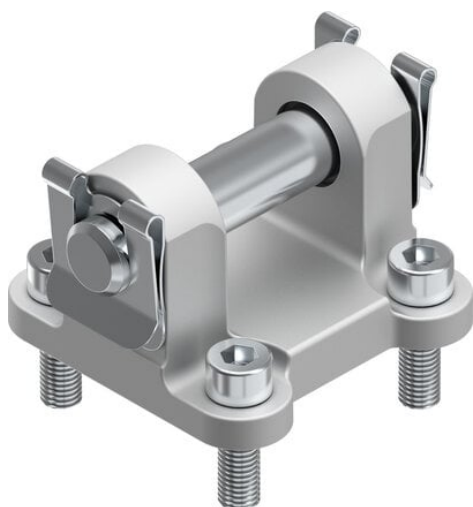




Kołnierz wahliwy SNCB-40 (174391) serii SNCB - Festo



**Numer artykułu SKU:
OT-FESTO001501**

Numer artykułu producenta:

Czas wysyłki: Natychmiast

FESTO

OPIS PRODUKTU

Dane techniczne

Wielkość	40
W oparciu o normę	ISO 15552
Klasa odporności korozyjnej wg normy Festo	1 - niskie obciążenie korozyjne
Zgodność z LABS	VDMA24364-B2-L
Przydatność do produkcji akumulatorów litowo-jonowych	Nie wolno stosować metali, w których zawartość miedzi przekracza 5% masy. Wyjątkiem są płytki drukowane, kable, złącza elektryczne i cewki
Temperatura otoczenia	-40 degC
Waga produktu	155 g
Informacja o materiałach	Zgodność z dyrektywą RoHS
Materiał mocowania	Aluminiowy odlew ciśnieniowy
Materiał trzpienia	Stal ocynkowana
Materiał łożyska	Tworzywo sztuczne
Materiał krążka	Stal ocynkowana
Materiał śrub	Stal, ocynkowana
Materiał bezpiecznika	Stal sprężynowa, ocynkowana

DANE TECHNICZNE

Temperatura otoczenia	-40 ... 90 °C
Uwaga dotycząca materiałów	Nie zawierają miedzi i PTFE, Zgodne z RoHS
Wielkość	40
Materiał trzpienia	Stal ocynkowana
Materiał śrub	Stal ocynkowana
Klasa odporności na korozję CRC	1 – Niska odporność na korozję
Materiał łożyska	Tworzywo sztuczne
W oparciu o normę	ISO 15552
Waga produktu	155 g
Materiał tarczy	Stal ocynkowana
Materiał pierścienia mocującego	Aluminium-odlew ciśnieniowy
Materiał elementu zabezpieczającego	Stal sprężynowa, ocynkowana

Nr kat.	OT-FESTO001501
EAN-13	4052568014018

Data wygenerowania podsumowania: 04.06.2026r, g. 23:18