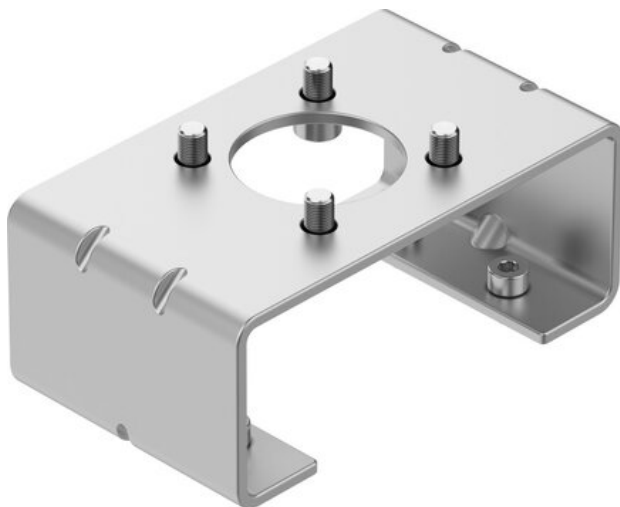




Adapter montażowy CAFM-M1-K-N1-AA1 (8148117) serii CAFM - Festo



**Numer artykułu SKU:
OT-FESTO095252**

Numer artykułu producenta:

Tylko na zamówienie

FESTO

OPIS PRODUKTU

Dane techniczne

Wielkość	AA 1 wg VDI/VDE 3845
Zgodność z LABS	VDMA24364-strefa III
Waga produktu	354 g
Typ mocowania	wg VDI/VDE 3845
Informacja o materiałach	Zgodność z dyrektywą RoHS
Materiał śrub	Stal wysokostopowa nierdzewna
Materiał adaptera montażowego	stal wysokostopowa nierdzewna

DANE TECHNICZNE

Wielkość	AA 1 wg VDI/VDE 3845
Typ mocowania	wg VDI/VDE 3845
Waga produktu	354 g
Waga	0,37 kg

Nr kat.	OT-FESTO095252
EAN-13	4052568566449