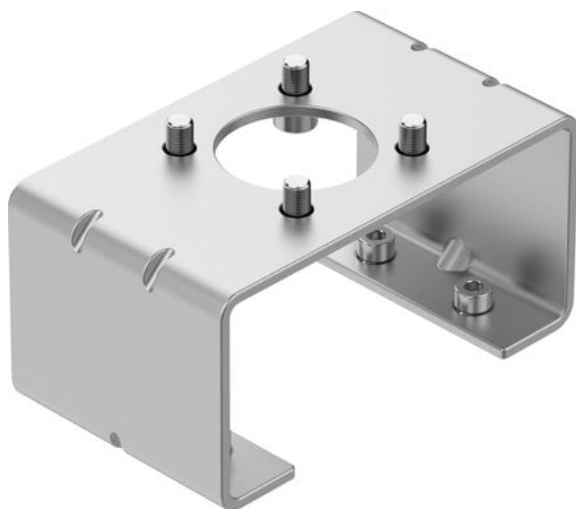




## Adapter montażowy CAFM-M1-K-N1-AA2 (8148118) serii CAFM - Festo



**Numer artykułu SKU:  
OT-FESTO094619**

Numer artykułu producenta:  
-----

Tylko na zamówienie

**FESTO**

### OPIS PRODUKTU

## Dane techniczne

Wielkość	AA 2 wg VDI/VDE 3845
Zgodność z LABS	VDMA24364-strefa III
Waga produktu	385 g
Typ mocowania	wg VDI/VDE 3845
Informacja o materiałach	Zgodność z dyrektywą RoHS
Materiał śrub	Stal wysokostopowa nierdzewna
Materiał adaptera montażowego	stal wysokostopowa nierdzewna

### DANE TECHNICZNE

Wielkość	AA 2 wg VDI/VDE 3845
Typ mocowania	wg VDI/VDE 3845
Waga produktu	385 g
Waga	0,4 kg

Nr kat.	OT-FESTO094619
EAN-13	4052568566456