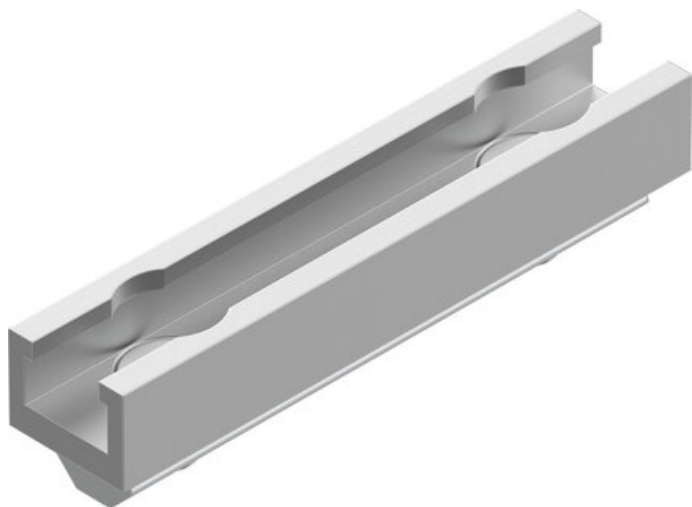




Uchwyt czujnika EAPM-L4-SHS (567537) serii EAPM - Festo



Numer artykułu SKU:
OT-FESTO028476

Numer artykułu producenta:

Czas wysyłki: 24-48h

FESTO

OPIS PRODUKTU

Dane techniczne

Klasa odporności korozyjnej wg normy Festo 1 - niskie obciążenie korozyjne

Zgodność z LABS

VDMA24364-B2-L

Waga produktu

20 g

Informacja o materiałach

Zgodność z dyrektywą RoHS

Materiał uchwytu czujnika

Stop aluminium do przeróbki plastycznej

DANE TECHNICZNE

Uwaga dotycząca materiałów	Zgodne z RoHS
Klasa odporności na korozję CRC	1 - Niska odporność na korozję
Waga produktu	20 g
Materiał uchwytu czujnika	Stop aluminium, Anodowanie

Nr kat.	OT-FESTO028476
EAN-13	4052568057855