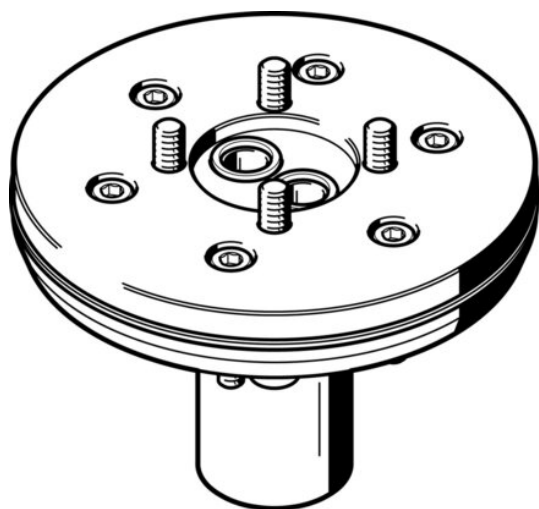




## Zespół adaptera DADG-AK-220-2G18 (555432) serii DADG - Festo



**Numer artykułu SKU:**  
**OT-FESTO026332**

Numer artykułu producenta:  
-----

Tylko na zamówienie

**FESTO**

### OPIS PRODUKTU

## Dane techniczne

Wielkość	220
Pozycja montażu	dowolny
Klasa odporności korozyjnej wg normy Festo	2 - średnie obciążenie korozyjne
Zgodność z LABS	VDMA24364-B2-L
Waga produktu	635 g
Informacja o materiałach	Zgodność z dyrektywą RoHS
Materiał uszczelnień	NBR
Materiał płyty	Stop aluminium do przeróbki plastycznej
Materiał śrub	Stal
Materiał trzpienia centrującego	Stal

### DANE TECHNICZNE

Materiał uszczelnień	NBR
Uwaga dotycząca materiałów	Nie zawierają miedzi i PTFE, Zgodne z RoHS
Wielkość	220
Materiał śrub	Stal, Ocynkowana
Pozycja zabudowy	Dowolna
Klasa odporności na korozję CRC	2 – Średnia odporność na korozję
Waga produktu	635 g
Materiał płyty	Stop aluminium
Materiał kołków centrujących	Stal
Pozycja montażowa	dowolny

Nr kat.	OT-FESTO026332
EAN-13	4052568199456

Data wygenerowania podsumowania: 05.06.2026r, g. 13:13