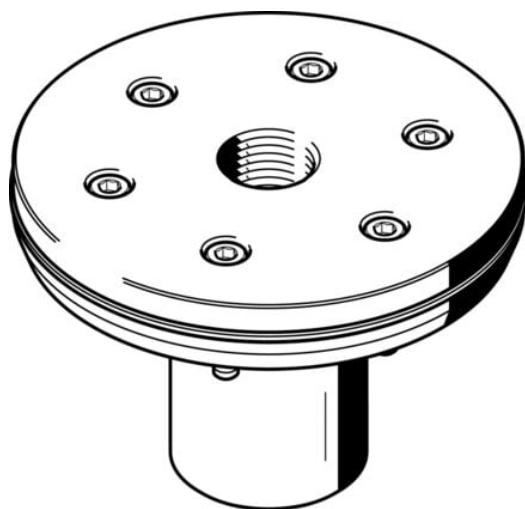




Zespół adaptera DADG-AK-220-1G12 (555431) serii DADG - Festo



Numer artykułu SKU:
OT-FESTO026526

Numer artykułu producenta:

Tylko na zamówienie

FESTO

OPIS PRODUKTU

Dane techniczne

Wielkość	220
Pozycja montażu	dowolny
Klasa odporności korozyjnej wg normy Festo	2 - średnie obciążenie korozyjne
Zgodność z LABS	VDMA24364-B2-L
Waga produktu	630 g
Informacja o materiałach	Zgodność z dyrektywą RoHS
Materiał uszczelnień	NBR
Materiał płyty	Stop aluminium do przeróbki plastycznej
Materiał śrub	Stal
Materiał trzpienia centrującego	Stal

DANE TECHNICZNE

Materiał uszczelnień	NBR
Uwaga dotycząca materiałów	Nie zawierają miedzi i PTFE, Zgodne z RoHS
Wielkość	220
Materiał śrub	Stal, Ocynkowana
Pozycja zabudowy	Dowolna
Klasa odporności na korozję CRC	2 – Średnia odporność na korozję
Waga produktu	630 g
Materiał płyty	Stop aluminium
Materiał kołków centrujących	Stal
Pozycja montażowa	dowolny

Nr kat.	OT-FESTO026526
EAN-13	4052568199449

Data wygenerowania podsumowania: 05.06.2026r, g. 20:55