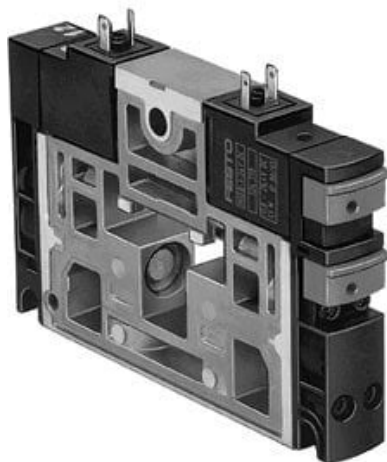




Elektrozawór CPV18-M1H-3OLS-3GLS-1/4 (176070) serii CPV18 - Festo



**Numer artykułu SKU:
OT-FESTO011144**

Numer artykułu producenta:

Tylko na zamówienie

FESTO

OPIS PRODUKTU

Dane techniczne

Funkcja zaworu	2x3/2 otwarty/zamknięty monostabilny
Sposób uruchamiania	elektrycznie
Wielkość zaworu	18 mm
Normalny przepływ nominalny (znormalizowany zgodnie z DIN 1343)	1600 l/min
Pneumatyczne przyłącze robocze	G1/4
Napięcie robocze	24V DC
Ciśnienie robocze	-0.09 MPa
Ciśnienie robocze	-0.9 bar
Konstrukcja	Zawór tłoczkowo-suwakowy
Sposób powrotu	sprężyna pneumatyczna
Certyfikacja	C-Tick
Stopień ochrony	IP65
Średnica nominalna	8 mm
Funkcja odpowietrzenia	bez dławienia
Sposób uszczelnienia	miękki
Pozycja montażu	dowolny
Pomocnicze sterowanie ręczne	z blokadą
Rodzaj sterowania	sterowanie pilotem

Przyłącze zasilania powietrzem pilotów	zewn.
Kierunek przepływu	jednokierunkowy
Symbol	00991810
Pokrycie	przekrycie dodatnie
Ciśnienie pilota	0.3 MPa
Ciśnienie pilota	3 bar
Wartość b	0.38
Wartość C	6.3 l/sbar
Czas wyłączenia	24 ms
Czas włączania	18 ms
Czas pracy ciągłej	100%
Pobór mocy elektrycznej	1.5 W
Medium robocze	Sprężone powietrze wg ISO 8573-1:2010 [7:4:4]
Uwaga dotycząca medium roboczego/sterującego	Możliwa praca z powietrzem olejonym (po rozpoczęciu olejenia trzeba je kontynuować)
Klasa odporności korozyjnej wg normy Festo	2 - średnie obciążenie korozyjne
Zgodność z LABS	VDMA24364-B1/B2-L
Temperatura przechowywania	-20 degC
Temperatura medium	-5 degC
Temperatura otoczenia	-5 degC
Waga produktu	260 g
Typ mocowania	Przy pomocy otworów przelotowych
Przyłącze zasilania pilotów 12/14	Przyłącze zbiorcze
Przyłącze odpowietrzania pilota 82/84	Przyłącze zbiorcze
Przyłącze pneumatyczne 1	Przyłącze zbiorcze
Przyłącze pneumatyczne 11	Przyłącze zbiorcze
Przyłącze pneumatyczne 2	G1/4
Przyłącze pneumatyczne, kanały 3/5 połączone	Sammelanschluss
Przyłącze pneumatyczne 4	G1/4
Informacja o materiałach	Zgodność z dyrektywą RoHS
Materiał uszczelnień	HNBR
Materiał obudowy	Aluminiowy odlew ciśnieniowy

DANE TECHNICZNE

Funkcja odpowietrzenia	Bez możliwości dławienia
Rodzaj uszczelnienia	Miękkie
Sposób kasowania	Sprężyna pneumatyczna
Rodzaj sterowania	Z pilotem
Kierunek przepływu	Jednokierunkowy
Przyłącze pneumatyczne 1	Wspólna linia dla wszystkich zaworów na wyspie
Przyłącze pneumatyczne 2	G1/4
Przyłącze pneumatyczne 4	G1/4
Wartość-b	0.38
Wartość-C	6.3 l/sbar
Ciśnienie pilota	3 ... 8 bar
Wielkość zaworu	18 mm
Sposób uruchomienia	Elektryczny
Pomocnicze ręczne uruchamianie	Z blokadą, Przez przyciśnięcie
Zasilanie pneum. pilotów	Zewnętrzne, Wewnętrzne
Przekrycie	Positive overlap
Ciśnienie pilota Mpa	0.3 ... 0.8 MPa
Czas przełączania przy wyłączeniu	24 ms
Czas przełączania przy włączeniu	18 ms
Przyłącze odpowietrzenia pilotów 82/84	Wspólna linia dla wszystkich zaworów na wyspie
Przyłącze zasilania pilotów 12/14	Wspólna linia dla wszystkich zaworów na wyspie
Przyłącze pneumatyczne 11	Wspólna linia dla wszystkich zaworów na wyspie
Przyłącza pneumatyczne 3/5 połączone razem	Wspólna linia dla wszystkich zaworów na wyspie
Czas pracy ciągłej	100 %
Ciśnienie robocze	-0.9 ... 10 bar
Temperatura otoczenia	-5 ... 50 °C
Materiał uszczelnień	HNBR, NBR
Sposób montażu	Przy pomocy otworów przelotowych
Stopień ochrony	IP65
Temperatura medium	-5 ... 50 °C
Dopuszczenie	C-Tick
Uwaga dotycząca materiałów	Zgodne z RoHS
Materiał obudowy	Aluminium-odlew ciśnieniowy, Mosiądz, POM, PPS, Stal
Funkcja zaworu	2x3/2, 1 zamknięty/1 otwarty, monostabilne
Medium robocze	Sprężone powietrze wg ISO8573-1:2010 [7:4:4]
Normalny przepływ nominalny	1 600 l/min
Pobór mocy	1.5 W
Pozycja zabudowy	Dowolna
Ciśnienie robocze MPa	-0.09 ... 1 MPa
Uwagi odnośnie medium roboczego	Możliwa praca na powietrzu olejonym (po rozpoczęciu olejenia jest ono wymagane przy dalszej pracy)
Klasa odporności na korozję CRC	2 - Średnia odporność na korozję
Konstrukcja	Zawór tłokowy
Waga produktu	260 g
Temperatura przechowywania	-20 ... 40 °C
Wielkość nominalna	8 mm

Nr kat.	OT-FESTO011144
EAN-13	4052568143763

Data wygenerowania podsumowania: 07.06.2026r, g. 02:35