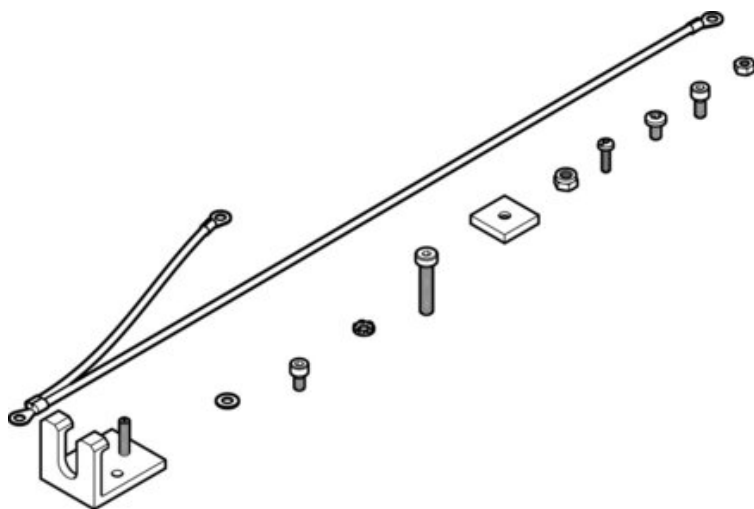




## Zespół mocujący CAFC-X1-BE (572257) serii CAFC - Festo



**Numer artykułu SKU:  
OT-FESTO033605**

Numer artykułu producenta:  
-----

Czas wysyłki: 24-48h

**FESTO**

### OPIS PRODUKTU

## Dane techniczne

Klasa odporności korozyjnej wg normy Festo 2 - średnie obciążenie korozyjne

Zgodność z LABS

VDMA24364-B2-L

Temperatura otoczenia

-5 degC

Waga produktu

140 g

Informacja o materiałach

Zgodność z dyrektywą RoHS

Materiał kątownika mocującego

Stop aluminium do przeróbki plastycznej

Materiał śrub

Stal

### DANE TECHNICZNE

Temperatura otoczenia	-5 ... 50 °C
Uwaga dotycząca materiałów	Zgodne z RoHS
Materiał śrub	Stal
Klasa odporności na korozję CRC	2 - Średnia odporność na korozję
Waga produktu	140 g
Materiał kątownika mocującego	Stop aluminium

Nr kat.	OT-FESTO033605
EAN-13	4052568102401

Data wygenerowania podsumowania: 05.06.2026r, g. 06:11