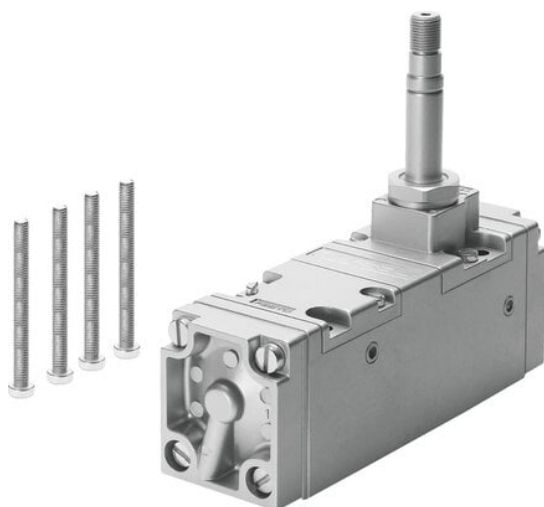




Elektrozawór CM-5/2-1/2-CH (6117) serii CM - Festo



Numer artykułu SKU:
OT-FESTO012036

Numer artykułu producenta:

Czas wysyłki: 24-48h

FESTO

OPIS PRODUKTU

- Solidna konstrukcja
- Bezpośredni montaż na płycie przyłączeniowej
- Z uruchamianiem ręcznym lub bez

Dane techniczne

Funkcja zaworu	5/2 monostabilny
Pneumatyczne przyłącze robocze	G1/2
Ciśnienie robocze	1.5 bar
Symbol	00991049
Zgodność z LABS	VDMA24364-strefa III
Przyłącze pneumatyczne 1	G1/2
Przyłącze pneumatyczne 2	G1/2
Przyłącze pneumatyczne 3	G1/2
Przyłącze pneumatyczne 4	G1/2
Przyłącze pneumatyczne 5	G1/2

DANE TECHNICZNE

Ciężnienie robocze	1.5 bar ... 10 bar
Uwaga dotycząca materiałów	Zawierają substancje PWIS
Funkcja zaworu	5/2 monostabilny
Przyłącze pneumatyczne 1	G1/2
Przyłącze pneumatyczne 2	G1/2
Przyłącze pneumatyczne 3	G1/2
Przyłącze pneumatyczne 4	G1/2
Przyłącze pneumatyczne 5	G1/2

Nr kat.	OT-FESTO012036
EAN-13	4052568110840

Data wygenerowania podsumowania: 05.06.2026r, g. 15:34