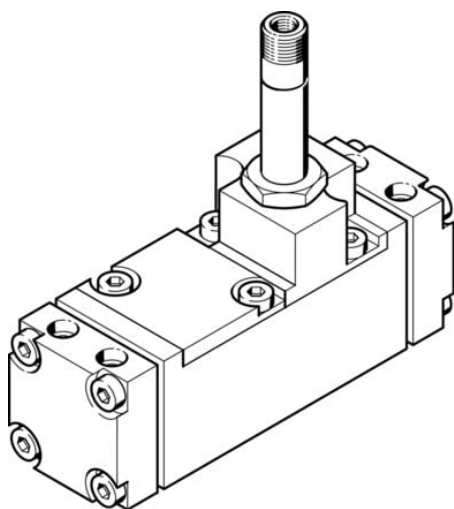




## Elektrozawór CM-5/2-1/2-FH (6223) serii CM - Festo



**Numer artykułu SKU:**  
**OT-FESTO012037**

Numer artykułu producenta:  
-----

Czas wysyłki: 24-48h

**FESTO**

### OPIS PRODUKTU

- Solidna konstrukcja
- Bezpośredni montaż na płycie przyłączeniowej
- Z uruchamianiem ręcznym lub bez

### Dane techniczne

Funkcja zaworu	5/2 monostabilny
Pneumatyczne przyłącze robocze	G1/2
Ciśnienie robocze	1.5 bar
Symbol	00991049
Zgodność z LABS	VDMA24364-strefa III
Przyłącze pneumatyczne 1	G1/2
Przyłącze pneumatyczne 2	G1/2
Przyłącze pneumatyczne 3	G1/2
Przyłącze pneumatyczne 4	G1/2
Przyłącze pneumatyczne 5	G1/2

### DANE TECHNICZNE

<b>Ciśnienie robocze</b>	1.5 bar ... 8 bar
<b>Uwaga dotycząca materiałów</b>	Zawierają substancje PWIS
<b>Funkcja zaworu</b>	5/2 monostabilny
<b>Przyłącze pneumatyczne 1</b>	G1/2
<b>Przyłącze pneumatyczne 2</b>	G1/2
<b>Przyłącze pneumatyczne 3</b>	G1/2
<b>Przyłącze pneumatyczne 4</b>	G1/2
<b>Przyłącze pneumatyczne 5</b>	G1/2

<b>Nr kat.</b>	OT-FESTO012037
<b>EAN-13</b>	4052568110895

Data wygenerowania podsumowania: 06.06.2026r, g. 19:46