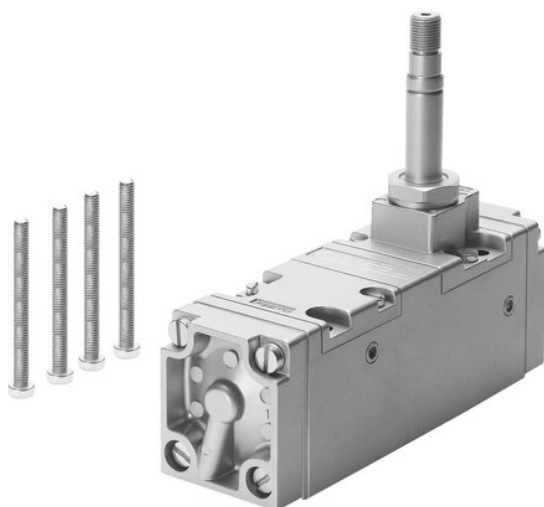




Elektrozawór CM-5/2-1/4-CH (5960) serii CM - Festo



**Numer artykułu SKU:
OT-FESTO012038**

Numer artykułu producenta:

Czas wysyłki: 24-48h

FESTO

OPIS PRODUKTU

- Solidna konstrukcja
- Bezpośredni montaż na płycie przyłączeniowej
- Z uruchamianiem ręcznym lub bez

Dane techniczne

Funkcja zaworu	5/2 monostabilny
Sposób uruchamiania	elektrycznie
Normalny przepływ nominalny (znormalizowany zgodnie z DIN 1343)	1400 l/min
Pneumatyczne przyłącze robocze	Płyta przyłączeniowa
Ciśnienie robocze	1.5 bar
Sposób powrotu	sprężyna pneumatyczna
Średnica nominalna	6.5 mm
Pozycja montażu	dowolny
Pomocnicze sterowanie ręczne	bez blokady
Rodzaj sterowania	sterowanie pilotem
Symbol	00991049
Maks. częstotliwość przełączania	40 Hz
Czas włączania	28 ms
Medium robocze	Sprężone powietrze wg ISO 8573-1:2010 [7:4:4]

Uwaga dotycząca medium roboczego/sterującego

Zgodność z LABS

Temperatura medium

Typ mocowania

Przyłącze zasilania pilotów 12

Przyłącze zasilania pilotów 14

Przyłącze pneumatyczne 1

Przyłącze pneumatyczne 2

Przyłącze pneumatyczne 3

Przyłącze pneumatyczne 4

Przyłącze pneumatyczne 5

Materiał uszczelnień

Materiał obudowy

Materiał membrany

Możliwa praca z powietrzem olejonym (po rozpoczęciu olejenia trzeba je kontynuować)

VDMA24364-strefa III

-10 degC

na płycie przyłączeniowej

G1/8

G1/8

G1/4

G1/4

G1/4

G1/4

G1/4

NBR

Stop aluminium do przeróbki plastycznej

PUR

DANE TECHNICZNE

Sposób uruchomienia	Elektryczny
Maks. częstotliwość przełączania	40 Hz
Przyłącze zasilania pilota 12	G1/8
Czas przełączania przy włączeniu	28 ms
Pomocnicze ręczne uruchamianie	Przez przyciśnięcie
Przyłącze zasilania pilota 14	G1/8
Przyłącze pneumatyczne 5	G1/4
Przyłącze pneumatyczne 4	G1/4
Przyłącze pneumatyczne 3	G1/4
Przyłącze pneumatyczne 2	G1/4
Przyłącze pneumatyczne 1	G1/4
Rodzaj sterowania	Z pilotem
Sposób kasowania	Sprężyna pneumatyczna
Medium robocze	Sprężone powietrze wg ISO8573-1:2010 [7:4:4]
Wielkość nominalna	6.5 mm
Uwagi odnośnie medium roboczego	Możliwa praca na powietrzu olejonym (po rozpoczęciu olejenia jest ono wymagane przy dalszej pracy)
Pozycja zabudowy	Dowolna
Normalny przepływ nominalny	1 400 l/min
Funkcja zaworu	5/2 monostabilny
Materiał obudowy	Stop aluminium
Uwaga dotycząca materiałów	Zawierają substancje PWIS
Temperatura medium	-10 ... 60 °C
Sposób montażu	Na płycie przyłączeniowej
Materiał uszczelnień	NBR
Ciśnienie robocze	1.5 bar ... 10 bar

Nr kat.	OT-FESTO012038
EAN-13	4052568110826

Data wygenerowania podsumowania: 05.06.2026r, g. 09:44